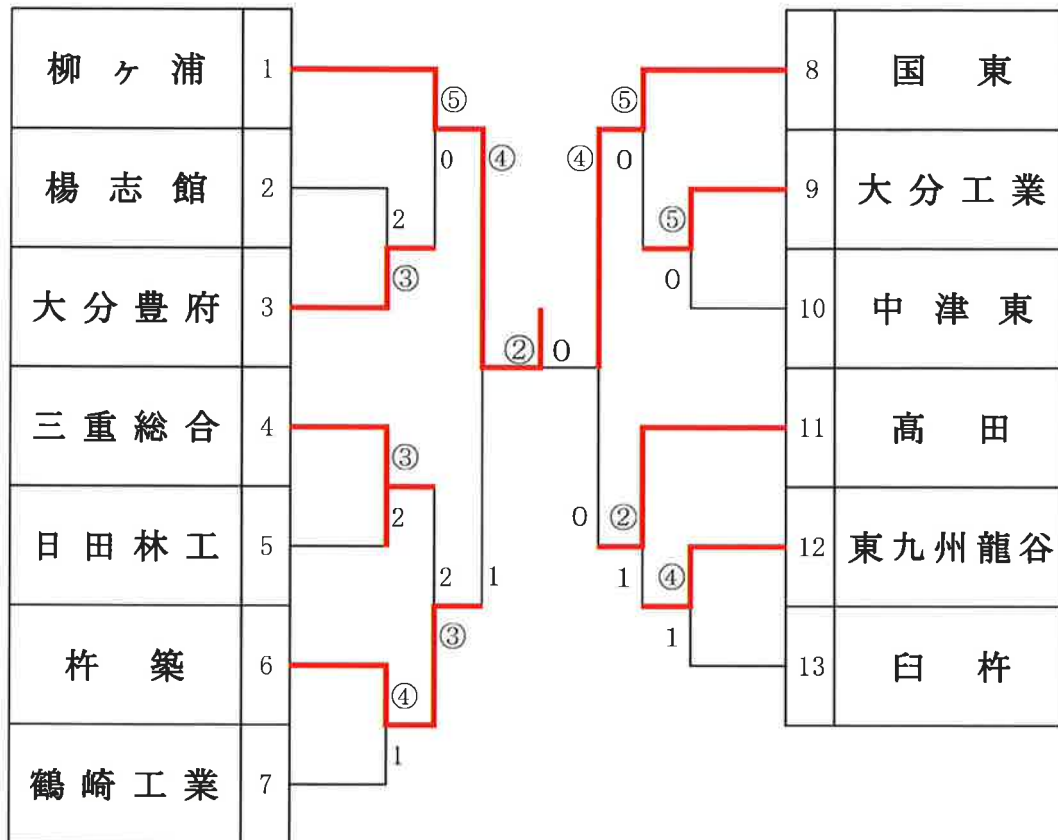
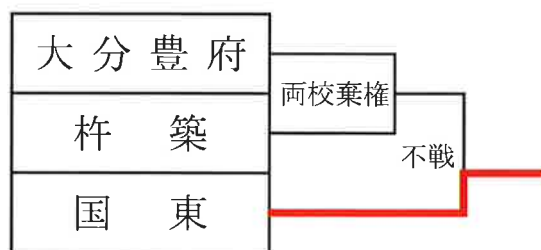


(柔道) 男子団体組み合わせ

○…第1試合場
()…第2試合場



全九州大会代表決定戦



男子準決勝

1 試合目

学校名	柳ヶ浦	④	対	1	学校名	杵築
	氏名		決まり技			氏名
大将	平山 隆博	○	大外刈	▲	大将	吉田 伊吹
副将	杉 虎乃介	○	払腰	▲	副将	高橋 俊樹
中堅	土谷 颯太	○	指導3	▲	中堅	高橋 憲保
次鋒	山口 良太	○	背負投	▲	中堅	石田 真也
先鋒	松山 直暉	▲	小外刈	○	先鋒	豊田 イクオ
代表						

2 試合目

学校名	国東	④	対	0	学校名	高田
	氏名		決まり技			氏名
大将	鳶田 恵介	○	横四方固	▲	大将	渡邊 天翔
副将	中込 公棋	○	指導3	▲	副将	松田 涼司
中堅	平山 知義	○	横四方固	▲	中堅	近藤 直斗
次鋒	奥田 力哉	×	引き分け	×	中堅	上原 翔希
先鋒	下石 悠生	○	払腰	▲	先鋒	近藤 秀斗
代表						

決 勝 戦

学校名	柳ヶ浦	②	対	0	学校名	国東
	氏 名		決まり技			氏 名
大 将	平山 隆博	×	引き分け	×	大 将	鳶田 恵介
副 将	坂崎 大誠	×	引き分け	×	副 将	和泉川 武蔵
中 堅	土谷 颯太	○	後袈裟固	▲	中 堅	平山 知義
次 鋒	山口 良太	×	引き分け	×	中 堅	中島 大貴
先 鋒	植田 亜樹	○	縦四方固	▲	先 鋒	下石 悠生
代表						

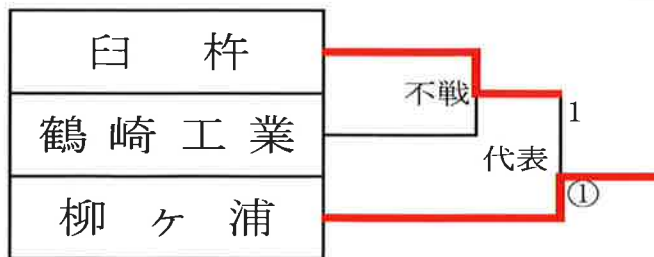
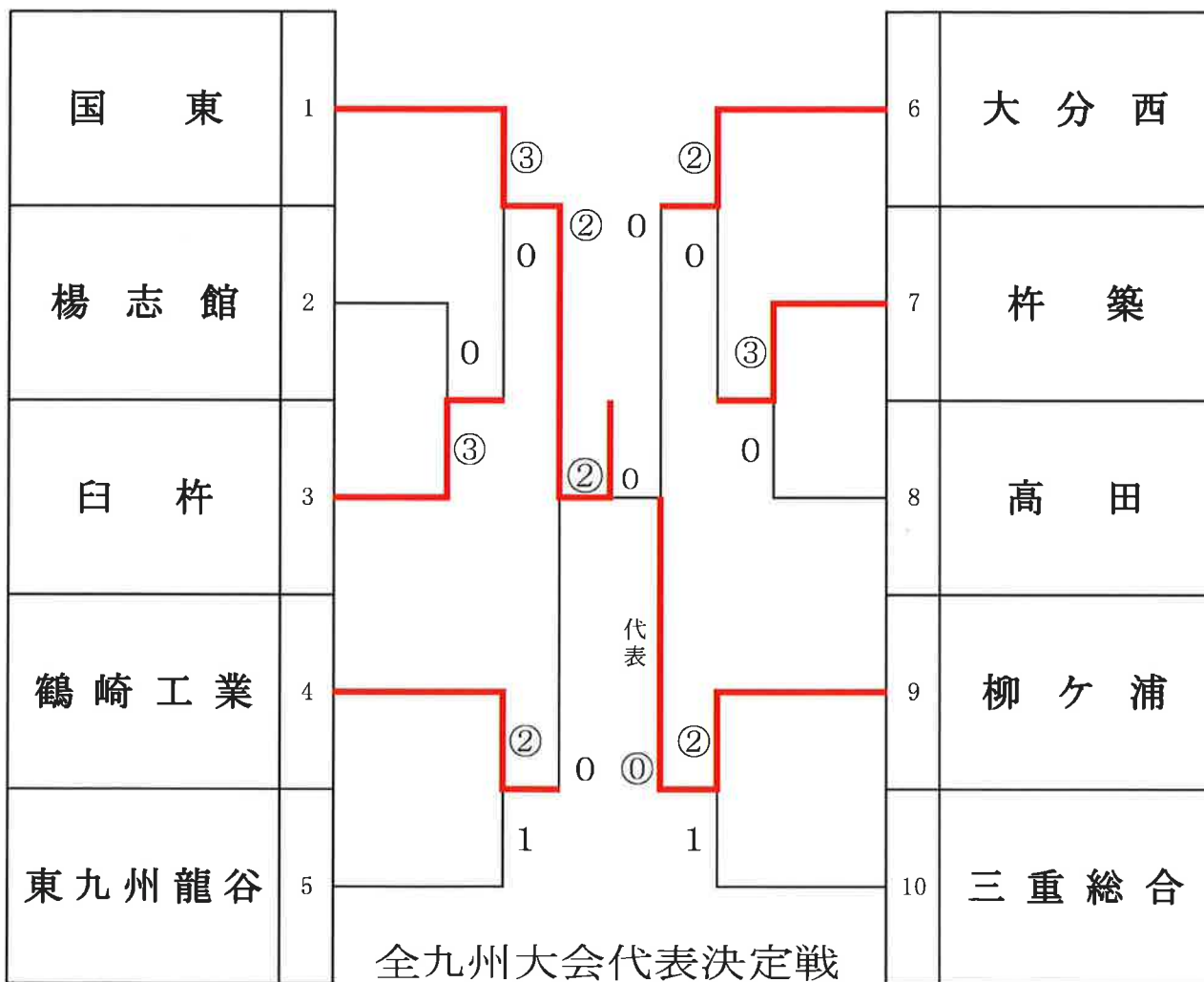
柔道競技

〈女子団体〉

6月4日(土) 10:00~

(柔道) 女子団体組み合わせ

○…第1試合場
()…第2試合場



女子準決勝

1 試合目

学校名	国東	②	対	0	学校名	鶴崎工業
	氏名		決まり技			氏名
大将	明石 一步	○	内股	▲	大将	内田 陽香
中堅	小仲 ひかる	○	内股	▲	中堅	齋高 真夕
先鋒	森 美里	×	引き分け	×	先鋒	三浦 由布子
代表						

2 試合目

学校名	大分西	0	対	①	学校名	柳ヶ浦
	氏名		決まり技			氏名
大将	都留 百香	×	引き分け	×	大将	工藤 奈々
中堅	中間 瑞紀	×	引き分け	×	中堅	畑田 雪菜
先鋒	河野 真美	×	引き分け	×	先鋒	村上 さくら
代表	河野 真美	▲	小内刈	⊖		畑田 雪菜

決 勝 戦

学校名	国東	②	対	0	学校名	柳ヶ浦
	氏名		決まり技			氏名
大将	明石 一步	○	横四方固	▲	大将	工藤 奈々
中堅	小仲 ひかる	○	内股	▲	中堅	畑田 雪菜
先鋒	森 美里	×	引き分け	×	先鋒	村上 さくら
代表						

九州大会代表決定戦 女子

1試合目

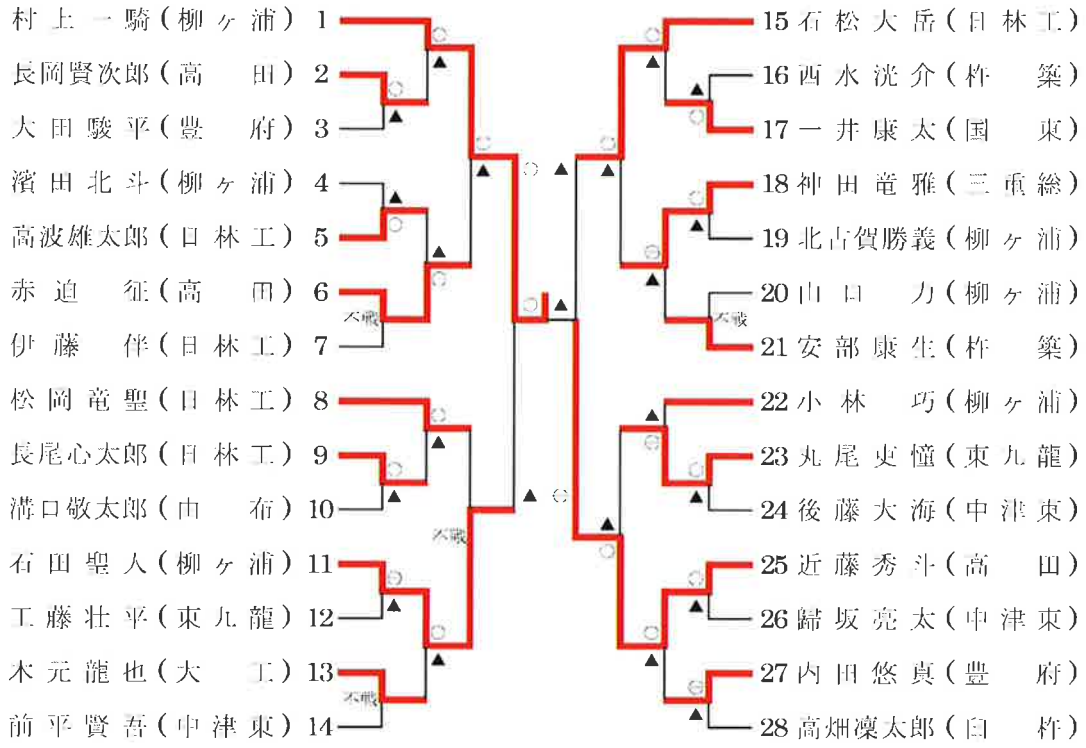
学校名	鶴崎工業		対	○	学校名	臼杵
	氏名		棄権			氏名
大将	内田 陽香				大将	中間 瑞紀
中堅	齋高 真夕				中堅	河野 真美
先鋒	三浦 由布子				先鋒	都留 百香
代表						

決定戦

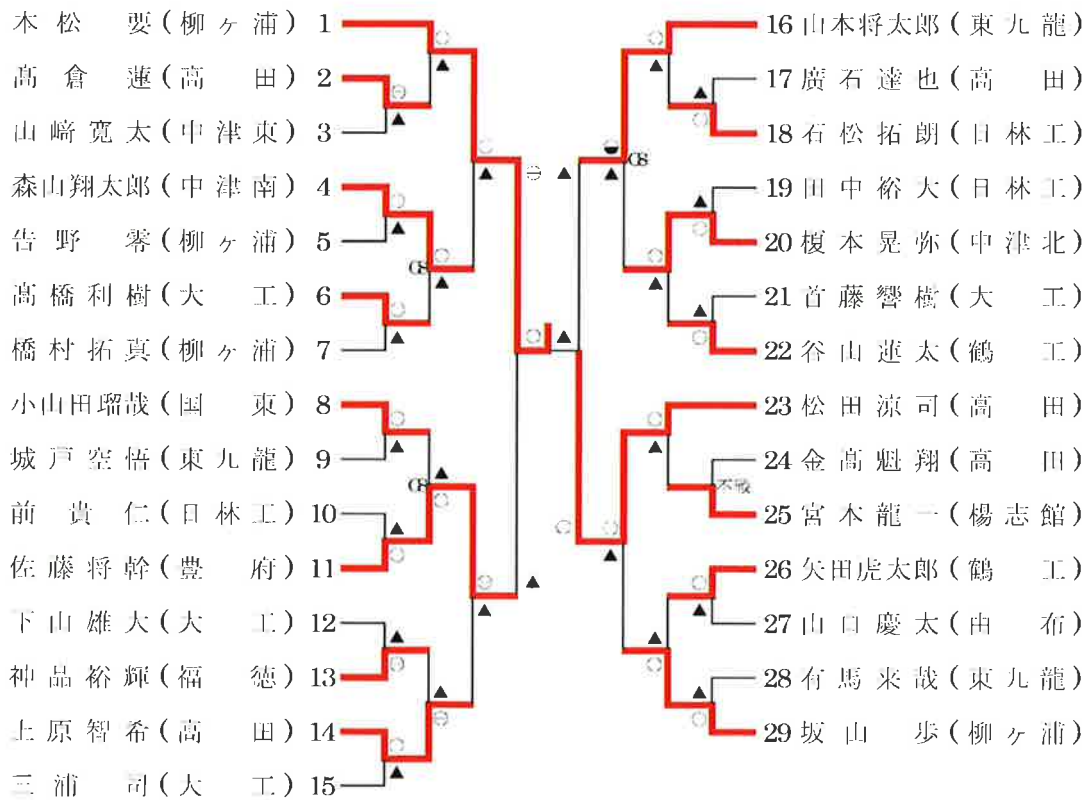
学校名	柳ヶ浦	①	対	1	学校名	臼杵
	氏名		決まり技			氏名
大将	工藤 奈々	▲	送襟絞	○	大将	伊藤 杏奈
中堅	畑田 雪菜	○	横四方固	▲	中堅	井上 明香
先鋒	村上 さくら	×	引き分け	×	先鋒	遠藤 来未
代表	畑田 雪菜	○	横四方固	▲		遠藤 来未

男子個人戦

60kg級



66kg級



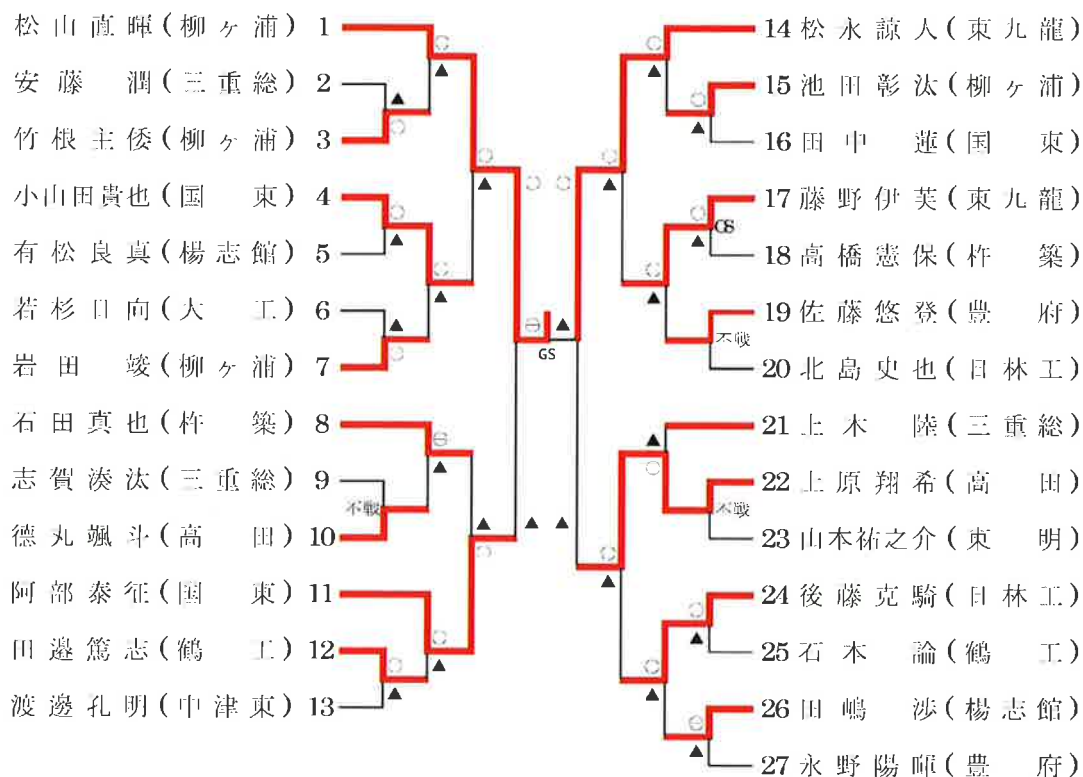
(男子個人)

⑬-3

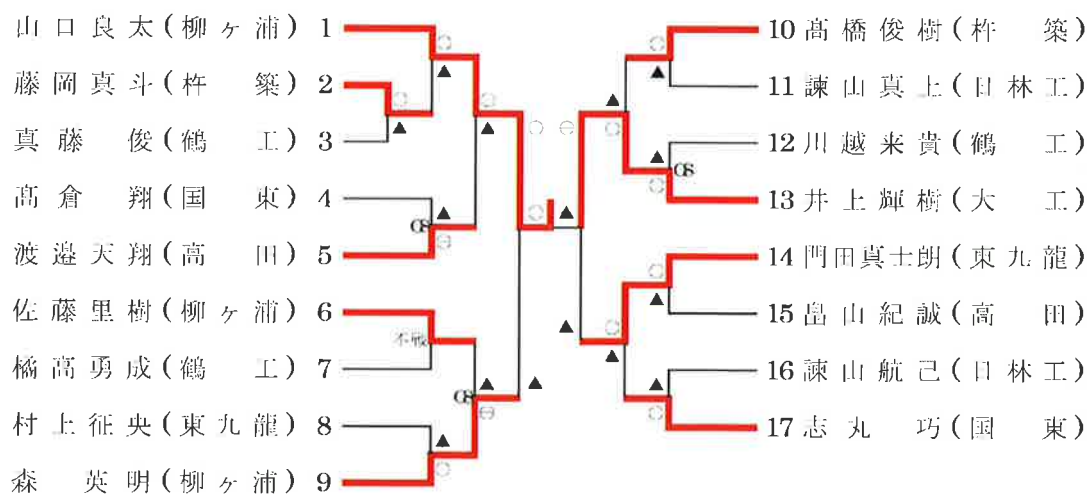
柔道競技

6月4日(日) 9:30~

73kg級



81kg級



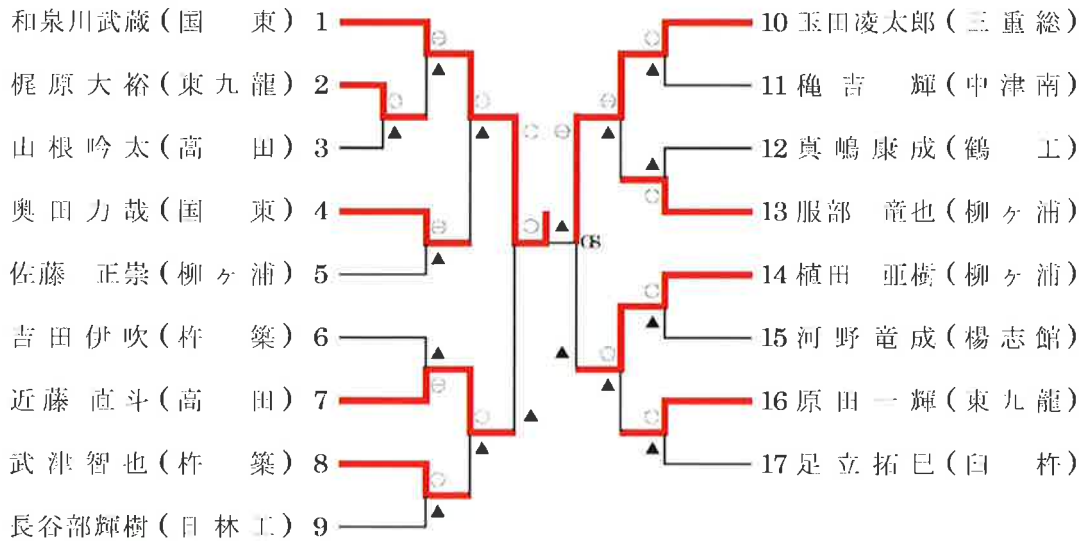
(男子個人)

⑬-4

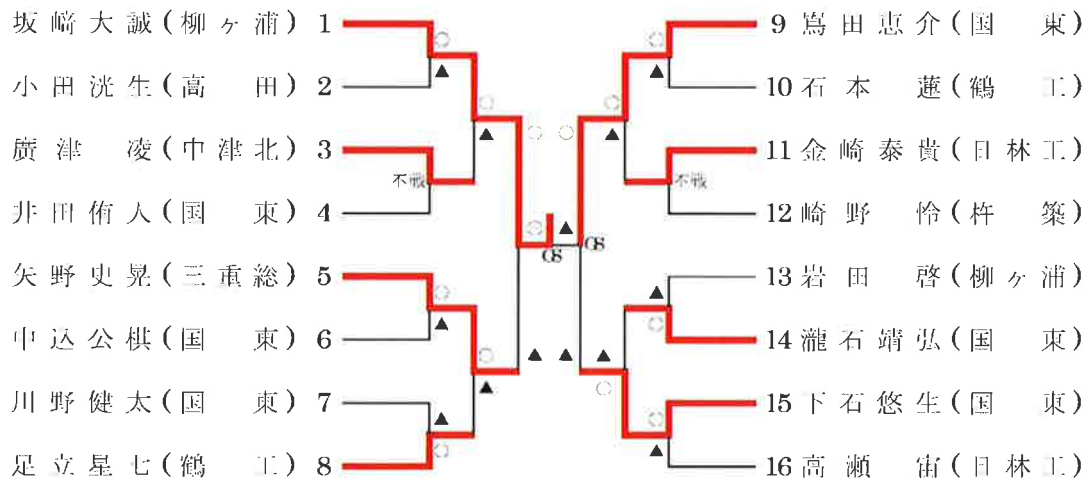
柔道競技

6月4日(日) 9:30~

90kg級



100kg級



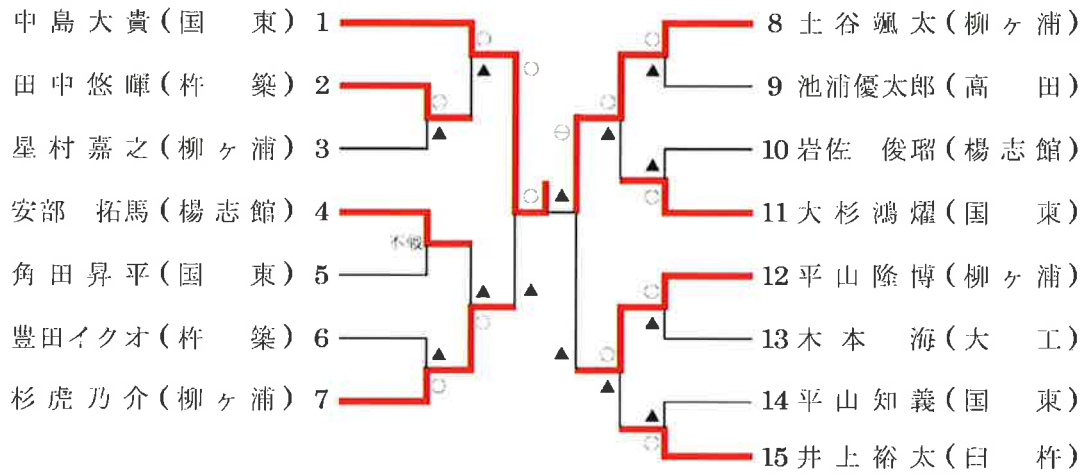
〈男子個人〉

⑬-5

柔道競技

6月4日(日) 9:30~

100kg 超級

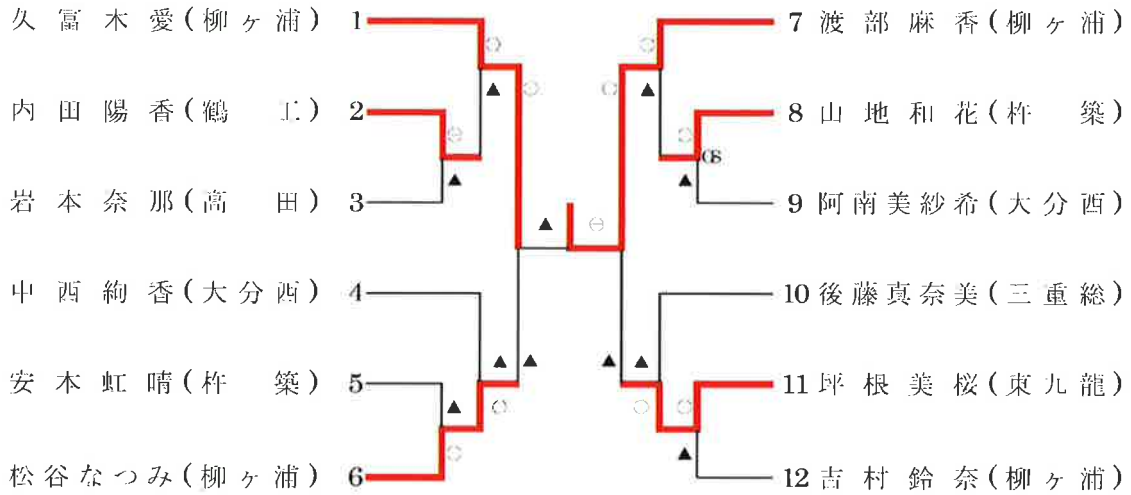


(女子個人)

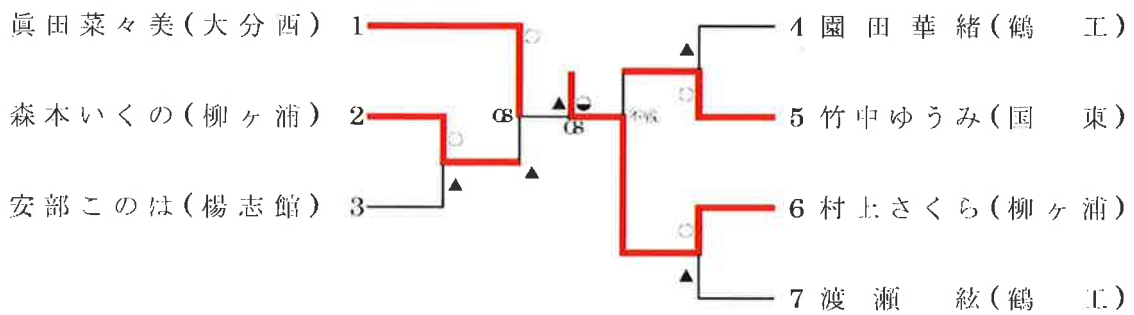
6月5日(日) 9:30~

女子個人戦

48kg級



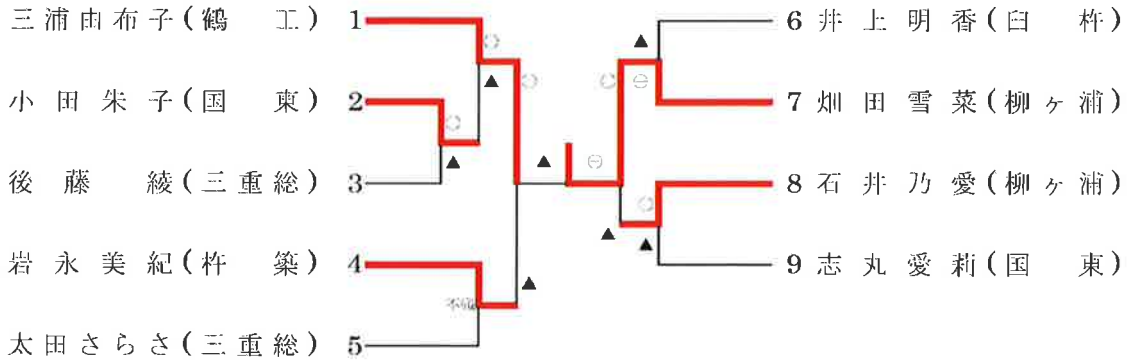
52kg級



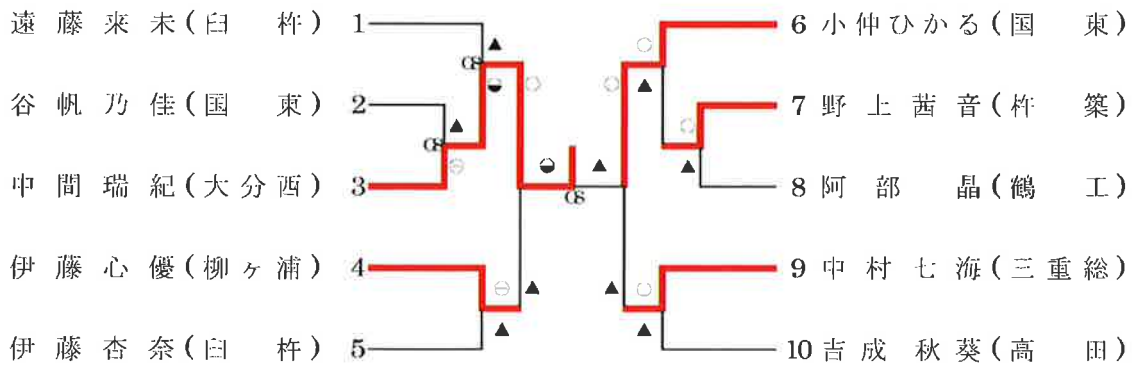
(女子個人)

6月5日(日) 9:30~

57kg級



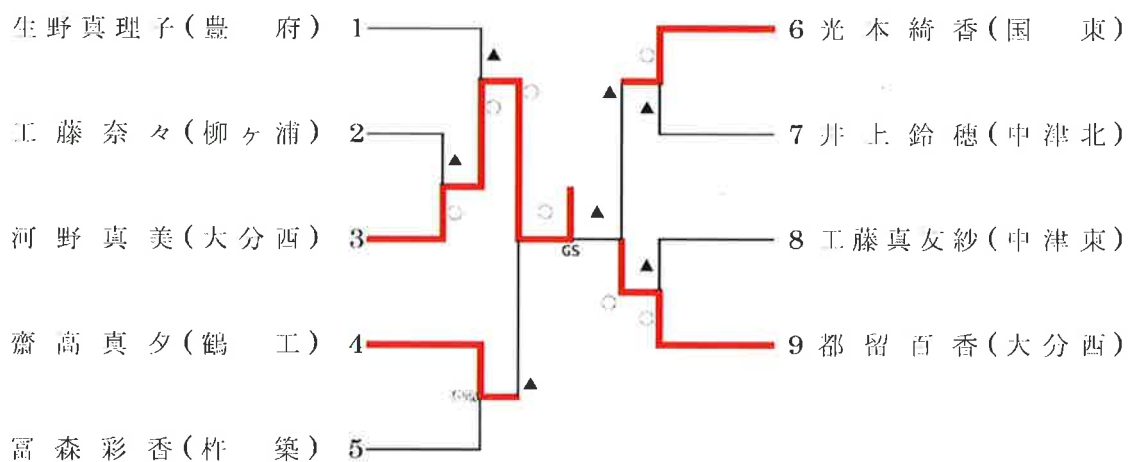
63kg級



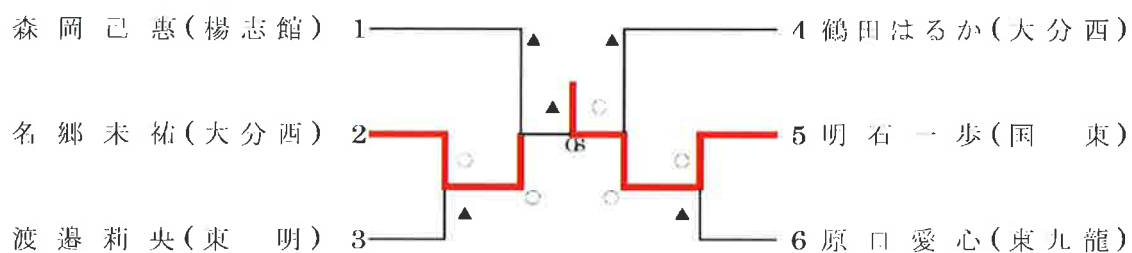
〈女子個人〉

6月5日(日) 9:30~

70kg級



78kg級

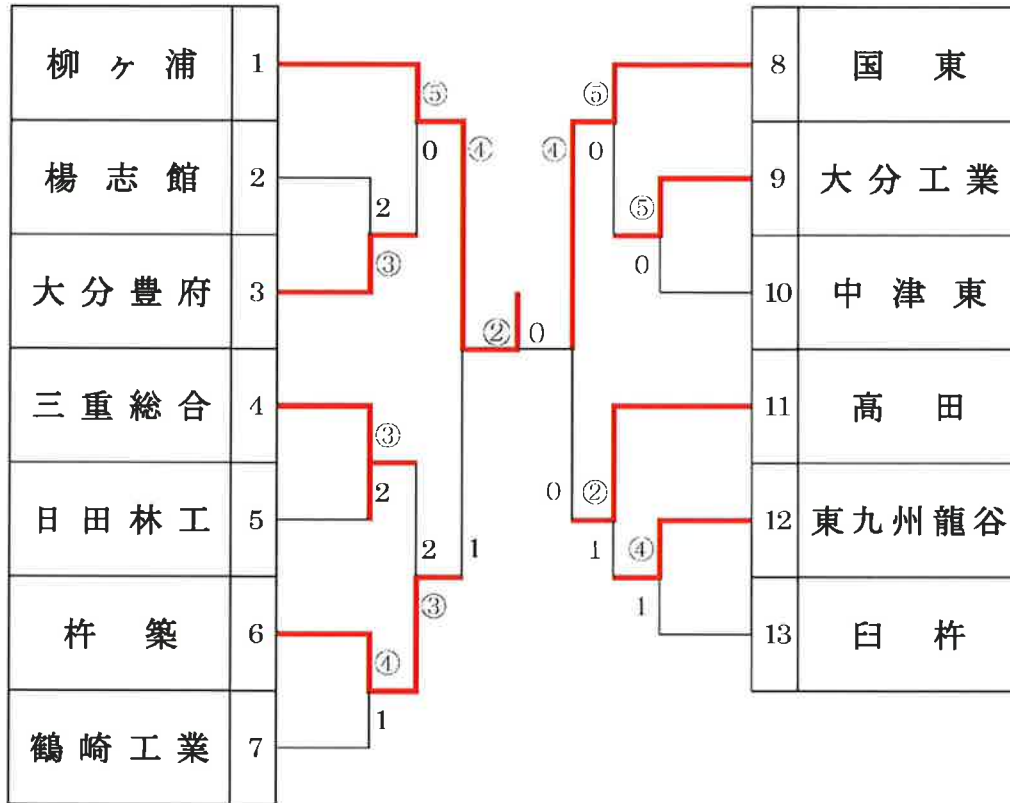


78kg超級

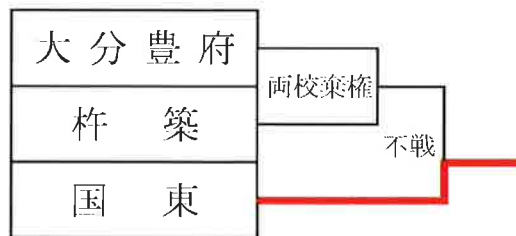
	森 美里 (国東)	関岡美雪 (柳ヶ浦)	羽田野真尋 (三重総)	勝	負	分	順位
森 美里 (国東)		③ ○	① ▲	1	1	0	2
関岡美雪 (柳ヶ浦)	▲		② ▲	0	2	0	3
羽田野真尋 (三重総)	●	○		2	0	0	1

(柔道) 男子団体組み合わせ

○…第1試合場
()…第2試合場



全九州大会代表決定戦



男子準決勝

1 試合目

学校名	柳ヶ浦	④	対	1	学校名	杵築
	氏名		決まり技			氏名
大将	平山 隆博	○	大外刈	▲	大将	吉田 伊吹
副将	杉 虎乃介	○	払腰	▲	副将	高橋 俊樹
中堅	土谷 颯太	○	指導3	▲	中堅	高橋 憲保
次鋒	山口 良太	○	背負投	▲	中堅	石田 真也
先鋒	松山 直暉	▲	小外刈	○	先鋒	豊田 イクオ
代表						

2 試合目

学校名	国東	④	対	0	学校名	高田
	氏名		決まり技			氏名
大将	鳶田 恵介	○	横四方固	▲	大将	渡邊 天翔
副将	中込 公棋	○	指導3	▲	副将	松田 涼司
中堅	平山 知義	○	横四方固	▲	中堅	近藤 直斗
次鋒	奥田 力哉	×	引き分け	×	中堅	上原 翔希
先鋒	下石 悠生	○	払腰	▲	先鋒	近藤 秀斗
代表						

決 勝 戦

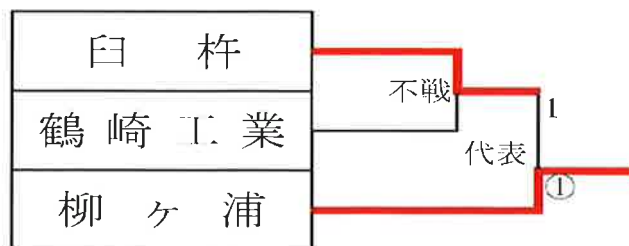
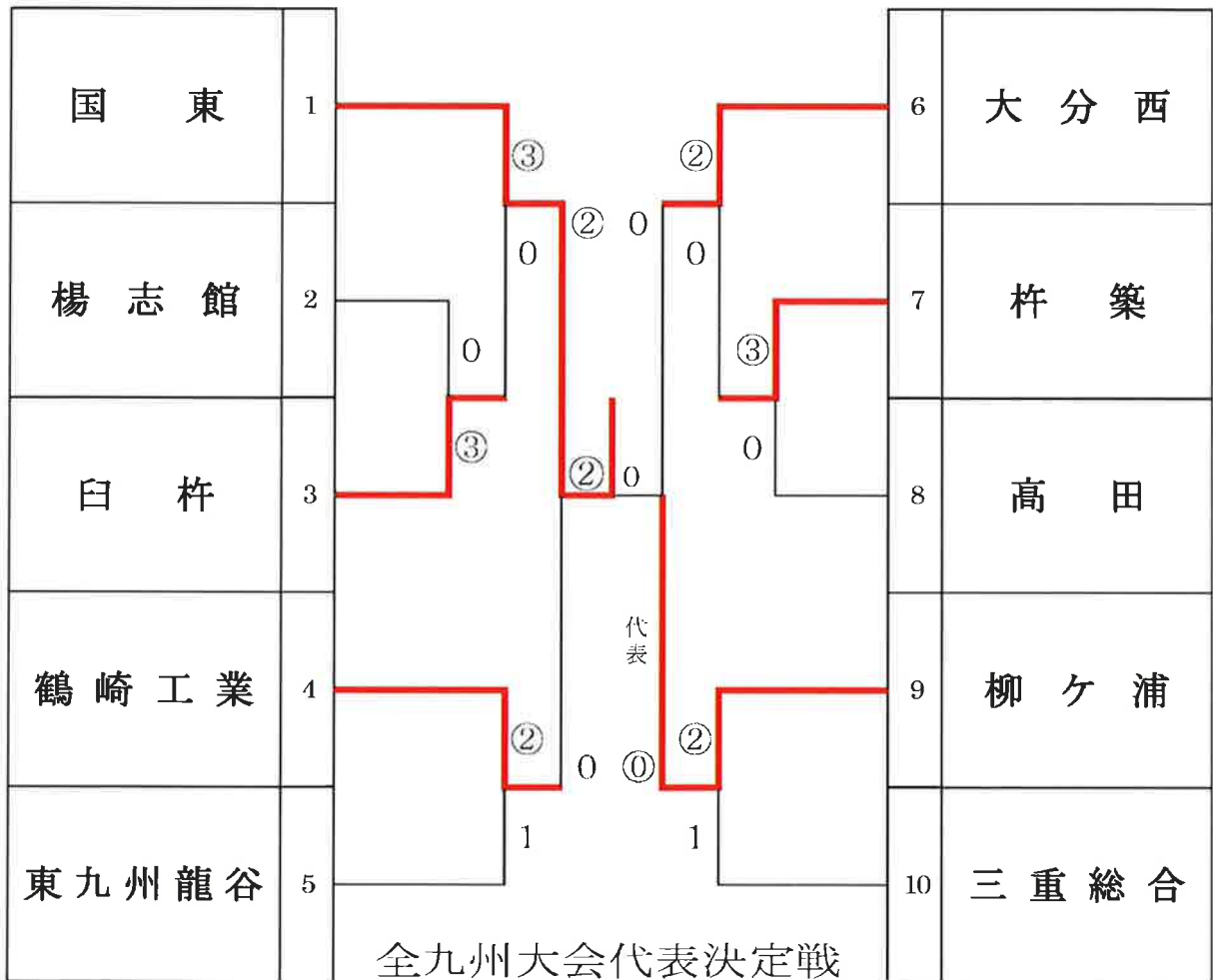
学校名	柳ヶ浦	②	対	0	学校名	国東
	氏 名		決まり技			氏 名
大 将	平山 隆博	×	引き分け	×	大 将	鳶田 恵介
副 将	坂崎 大誠	×	引き分け	×	副 将	和泉川 武蔵
中 堅	土谷 颯太	○	後袈裟固	▲	中 堅	平山 知義
次 鋒	山口 良太	×	引き分け	×	中 堅	中島 大貴
先 鋒	植田 亜樹	○	縦四方固	▲	先 鋒	下石 悠生
代表						

〈女子団体〉

6月4日(土) 10:00~

(柔道) 女子団体組み合わせ

○…第1試合場
()…第2試合場



女子準決勝

1 試合目

学校名	国東	②	対	0	学校名	鶴崎工業
	氏 名		決まり技			氏 名
大 将	明石 一步	○	内股	▲	大 将	内田 陽香
中 堅	小仲 ひかる	○	内股	▲	中 堅	齋高 真夕
先 鋒	森 美里	×	引き分け	×	先 鋒	三浦 由布子
代表						

2 試合目

学校名	大分西	0	対	①	学校名	柳ヶ浦
	氏 名		決まり技			氏 名
大 将	都留 百香	×	引き分け	×	大 将	工藤 奈々
中 堅	中間 瑞紀	×	引き分け	×	中 堅	畑田 雪菜
先 鋒	河野 真美	×	引き分け	×	先 鋒	村上 さくら
代表	河野 真美	▲	小内刈	⊖		畑田 雪菜

決 勝 戦

学校名	国東	②	対	0	学校名	柳ヶ浦
	氏 名		決まり技			氏 名
大 将	明石 一步	○	横四方固	▲	大 将	工藤 奈々
中 堅	小仲 ひかる	○	内股	▲	中 堅	畑田 雪菜
先 鋒	森 美里	×	引き分け	×	先 鋒	村上 さくら
代表						

九州大会代表決定戦 女子

1試合目

学校名	鶴崎工業		対	○	学校名	臼杵
	氏名		棄権			氏名
大將	内田 陽香				大將	中間 瑞紀
中堅	齋高 真夕				中堅	河野 真美
先鋒	三浦 由布子				先鋒	都留 百香
代表						

決定戦

学校名	柳ヶ浦	①	対	1	学校名	臼杵
	氏名		決まり技			氏名
大將	工藤 奈々	▲	送襟絞	○	大將	伊藤 杏奈
中堅	畑田 雪菜	○	横四方固	▲	中堅	井上 明香
先鋒	村上 さくら	×	引き分け	×	先鋒	遠藤 来未
代表	畑田 雪菜	○	横四方固	▲		遠藤 来未