

平成30年度大分県高等学校総合体育大会なぎなた競技大会結果

(平成30年6月3日 大分西高校 体育館にて)

○演技競技

優勝	三浦日香梨	廣瀬 瑞季	(福徳学院)
2位	坂口 瑞姫	名和 栞	(大分西)
3位	得丸友梨香	安部 友菜	(大分西)

[優勝、準優勝選手は全国大会へ]

○試合競技

個人の部 (男子公開競技)

優勝	入江 晃太	(大分西)
2位	宇佐 将紀	(玖珠美山)
3位	片田 涼介	(大分西)

個人の部

優勝	名和 栞	(大分西)
2位	三浦日香梨	(福徳学院)
3位	得丸友梨香	(大分西)

[優勝、準優勝選手は全国大会へ]

(決勝～名和延メ○×三浦、3決～得丸延判○×坂口)

団体の部

大分西	3-0	玖珠美山
福徳学院	4-0	玖珠美山
福徳学院	0-2	大分西
優勝	大分西	(2年連続11回目)
2位	福徳学院	
3位	玖珠美山	

[優勝校は九州大会及び全国大会へ]

※ 九州大会の個人試合及び演技競技は上位3校に出場権があり、結果演技競技は大分西より1組、福徳学院より1組、玖珠美山より1組が出場権を得ている。個人試合は、大分西より1名、福徳学院より1名、玖珠美山より1名出場権を得ている。

演技競技

予選Aリーグ

	①	②	③	④	⑤	⑥	勝本数	順位
	小野 陽 小野 愛弓 (福徳学院)	得丸友梨香 安部 友菜 (大分西)	小幡 果穂 松下文香 (玖珠美山)	長野 沙綾 森本 胡桃 (大分西)	園南寺優姫 高村 明 (福徳学院)	坂口 瑞姫 名和 菜 (大分西)	勝数	
① 小野 陽 小野 愛弓 (福徳学院)		△ 0	○ 4	○ 5	△ 1	△ 0	10 — 2	4
② 得丸友梨香 安部 友菜 (大分西)	○ 5		○ 5	○ 5	○ 5	△ 1	21 — 4	2
③ 小幡 果穂 松下文香 (玖珠美山)	△ 1	△ 0		○ 5	△ 0	△ 0	6 — 1	5
④ 長野 沙綾 森本 胡桃 (大分西)	△ 0	△ 0	△ 0		△ 0	△ 0	0 — 0	6
⑤ 園南寺優姫 高村 明 (福徳学院)	○ 4	△ 0	○ 5	○ 5		△ 0	14 — 3	3
⑥ 坂口 瑞姫 名和 菜 (大分西)	○ 5	○ 4	○ 5	○ 5	○ 5		24 — 5	1

予選Bリーグ

	⑦	⑧	⑨	⑩	⑪	⑫	勝本数	順位
	遠江 梨紗 長柄 媛華 (玖珠美山)	末友真由美 神田紅葉花 (福徳)	入江 晃太 川野 瑠奈 (大分西)	中村 季成 重藤 里奈 (大分西)	曾我 千晴 井藤悠梨奈 (玖珠美山)	三浦日香梨 廣瀬 瑞季 (福徳学院)	勝数	
⑦ 遠江 梨紗 長柄 媛華 (玖珠美山)		△ 0	△ 1	△ 0	△ 0	△ 0	1 — 0	6
⑧ 末友真由美 神田紅葉花 (福徳)	○ 5		○ 4	△ 0	△ 0	△ 0	9 — 2	4
⑨ 入江 晃太 川野 瑠奈 (大分西)	○ 4	△ 1		△ 0	△ 0	△ 0	5 — 1	5
⑩ 中村 季成 重藤 里奈 (大分西)	○ 5	○ 5	○ 5		○ 3	△ 0	18 — 4	2
⑪ 曾我 千晴 井藤悠梨奈 (玖珠美山)	○ 5	○ 5	○ 5	△ 2		△ 0	17 — 3	3
⑫ 三浦日香梨 廣瀬 瑞季 (福徳学院)	○ 5	○ 5	○ 5	○ 5	○ 5		25 — 5	1

演技競技試合順

① 1-6 ⑤ 9-10 ⑩ 2-3 ⑯ 11-9 ⑳ 4-2 ㉔ 7-8

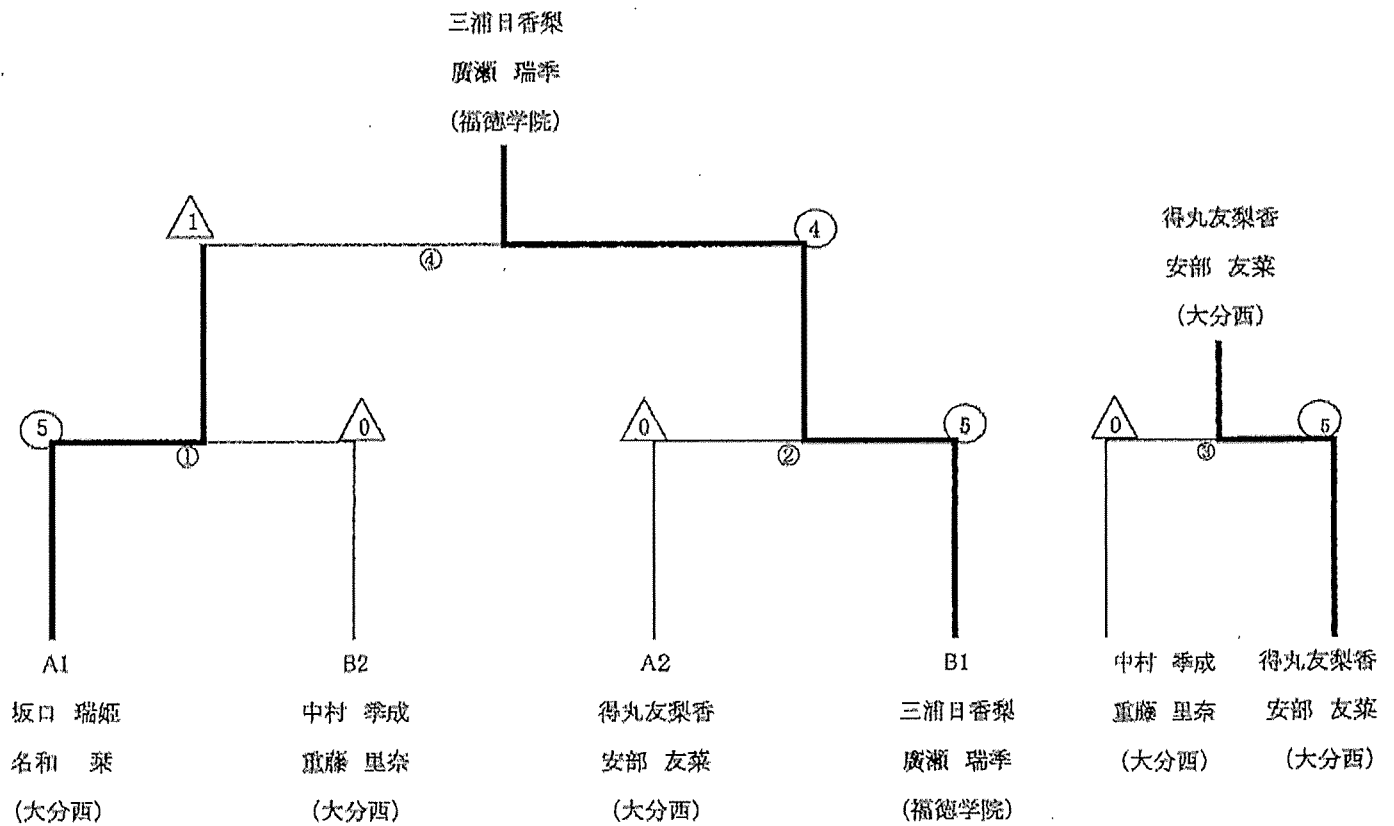
② 7-12 ⑦ 1-5 ⑫ 8-9 ⑰ 6-2 ㉒ 10-8 ㉖ 3-6

③ 2-5 ⑧ 7-11 ⑬ 1-4 ⑱ 12-8 ㉓ 5-6 ㉘ 9-12

④ 8-11 ⑨ 6-4 ⑭ 7-10 ⑲ 1-3 ㉑ 11-12 ㉙ 4-5

⑥ 3-4 ⑪ 12-10 ⑮ 5-3 ㉕ 7-9 ㉗ 1-2 ㉚ 10-11

演技競技決勝トーナメント



個人試合男子の部(公開競技)

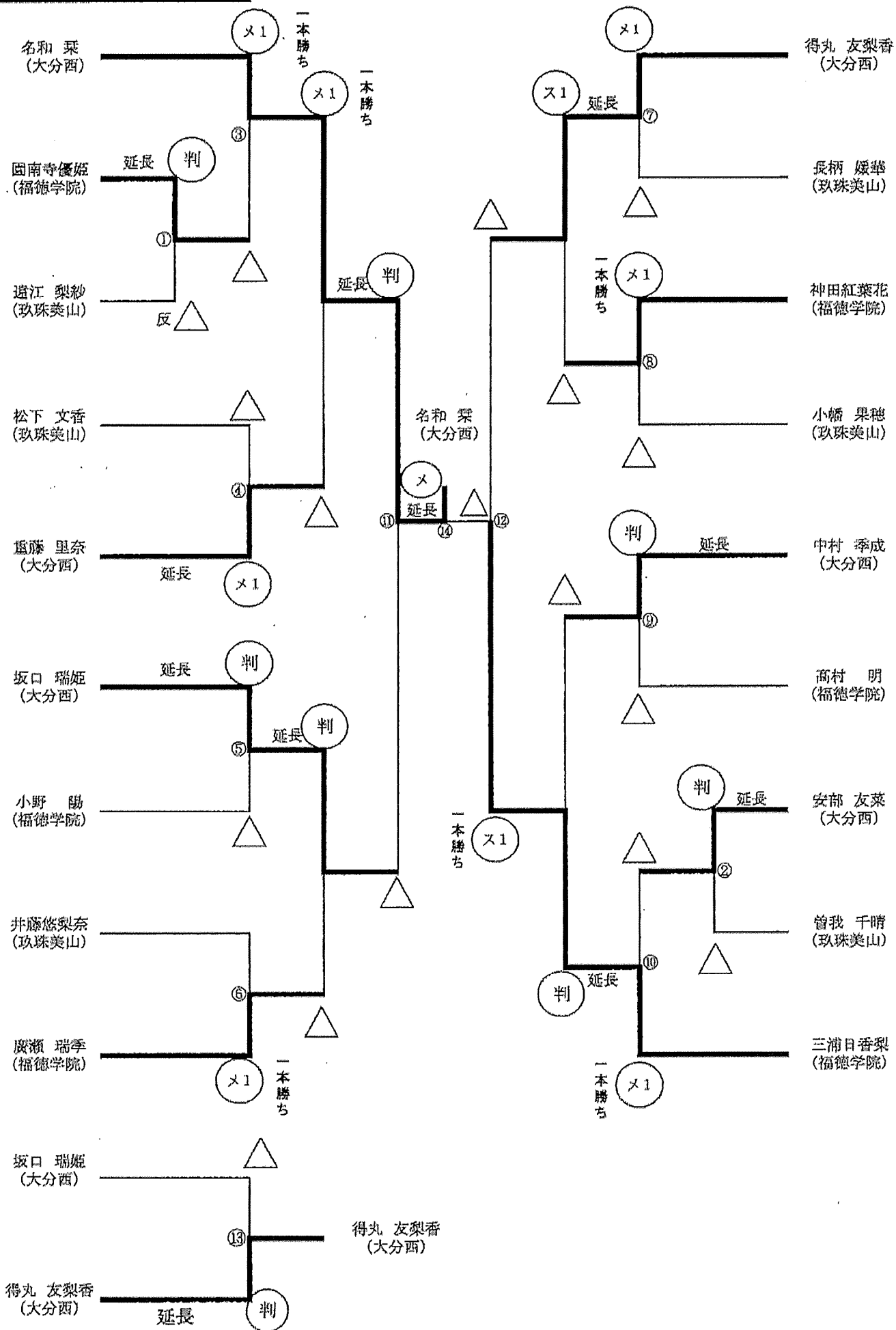
	① 入江晃太	② 宇佐将紀	③ 片田涼介	勝数	勝本数	順位
① 入江晃太		○ ×1 延	○ ×1 延 反	2	2	1
② 宇佐将紀	△ 延		○ ×1 一本勝ち	1	1	2
③ 片田涼介	△ 延	△		0	0	3

①2-3

②1-3

③1-2

試合競技個人の部



試合競技団体の部

学校名	先鋒	次鋒	中堅	副将	大将	勝数	勝本数	勝負
大分西	重藤里奈	得丸友梨香	坂口瑞姫	名和 菜	中村季成	3	5	○
	ス1			×1	コ1 <small>一本勝ち</small>			
玖珠美山						0	0	×
	△			△	△			
	松下文香	曾我千晴	井藤悠梨奈	遠江梨紗	小幡果穂			

学校名	先鋒	次鋒	中堅	副将	大将	勝数	勝本数	勝負
福徳学院	三浦日香梨	園南寺優姫	神田紅葉花	廣瀬瑞季	高村 明	4	5	○
	×1	ス1 <small>一本勝ち</small>	×1 <small>一本勝ち</small>	×1 <small>反一本勝ち</small>				
玖珠美山						0	0	×
	△	△	△	△				
	松下文香	長柄媛華	井藤悠梨奈	曾我千晴	小幡果穂			

学校名	先鋒	次鋒	中堅	副将	大将	勝数	勝本数	勝負
福徳学院	廣瀬瑞季	園南寺優姫	神田紅葉花	三浦日香梨	高村 明	0	0	×
		△			△			
大分西		×1 <small>一本勝ち</small>			×1	2	3	○
	重藤里奈	名和 菜	坂口瑞姫	得丸友梨香	中村季成			