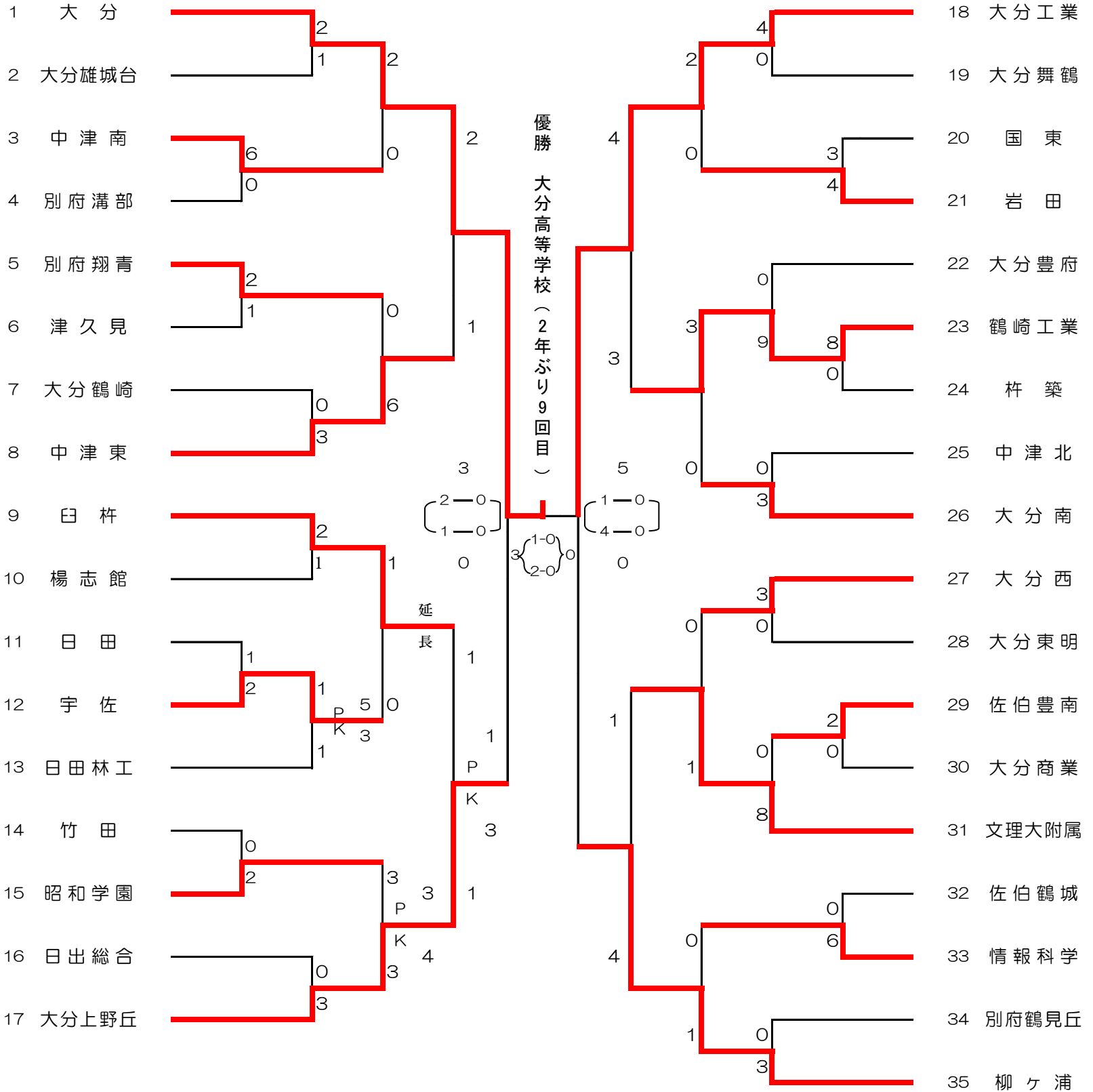


平成30年度 大分県高等学校新人大会サッカー競技 試合結果

会場	杵築スポーツセンター(杵築) (一社)大分県サッカー協会人工芝(人工)・別府実相寺サッカー場人工芝(別実) 大分スポーツ公園だいぎんグラウンド・大分スポーツ公園サッカー場(スポB)			
期間	平成30年1月19日(土)～2月3日(日)			
時間	①10:00～	②11:30～	③13:00～	④14:30～

1・2回戦 2回戦 3回戦 準々決勝 準決勝 決勝 準決勝 準々決勝 3回戦 2回戦 1・2回戦
 1/19(土) 1/20(日) 1/26(土) 2/2(土) 2/3(日) 2/9(土) 2/3(日) 2/2(土) 1/26(土) 1/20(日) 1/19(土)
 1/27(日)



報道関係報告用紙

2 月 9 日(土)

平成30年度 大分県高等学校新人大会 サッカー競技 決勝戦													
大 分 高 等 学 校				3		VS		0		大 分 工 業 高 等 学 校			
7 番	永松		番							番			番
13 番	長澤		番	1	前	—	前	0		番			番
7 番	永松		番	2	後	—	後	0		番			番
			番		延前	—	延前			番			番
			番		延後	—	延後			番			番
			番			PK				番			番

報道関係報告用紙

2 月 3 日(日)

平成30年度 大分県高等学校新人大会 サッカー競技 準決勝

大 分 高 等 学 校				3		VS		0		大 分 上 野 丘 高 等 学 校			
14 番	瀬藤	番								番		番	
7 番	永松	番		2	前	—	前	0		番		番	
13 番	長澤	番		1	後	—	後	0		番		番	
番		番			延前	—	延前			番		番	
番		番			延後	—	延後			番		番	
番		番				PK				番		番	

大 分 工 業 高 等 学 校				5		VS		0		柳 ケ 浦 高 等 学 校			
オウンゴール		番								番		番	
8 番	明石	番		1	前	—	前	0		番		番	
10 番	高野	番		4	後	—	後	0		番		番	
12 番	三重野	番			延前	—	延前			番		番	
13 番	岩本	番			延後	—	延後			番		番	
番		番				PK				番		番	

報道関係報告用紙

2 月 2 日(土)

平成30年度 大分県高等学校新人大会 サッカー競技 準々決勝

大分高等学校				2		VS	1		中津東高等学校			
13番	長澤	番							5番	釜土	番	
13番	長澤	番		1	前	—	前	1	番		番	
番		番		1	後	—	後	0	番		番	
番		番			延前	—	延前		番		番	
番		番			延後	—	延後		番		番	
番		番				PK			番		番	

臼杵高等学校				1		VS	1		大分上野丘高等学校			
2番	後藤	番							8番	池田	番	
番		番		0	前	—	前	1	番		番	
番		番		1	後	—	後	0	番		番	
番		番		0	延前	—	延前	0	番		番	
番		番		0	延後	—	延後	0	番		番	
番		番			1	PK		3	番		番	

文理大附属高等学校				1		VS	4		柳ヶ浦高等学校			
20番	三木	番							7番	北原	番	
番		番		0	前	—	前	2	8番	杉山	番	
番		番		1	後	—	後	2	10番	芝崎	番	
番		番			延前	—	延前		10番	芝崎	番	
番		番			延後	—	延後		番		番	
番		番				PK			番		番	

大分工業高等学校				4		VS	3		鶴崎工業高等学校			
10番	高野	番							11番	松本	番	
11番	前原	番		1	前	—	前	1	11番	松本	番	
11番	前原	番		3	後	—	後	2	10番	富來	番	
18番	岩崎	番			延前	—	延前		番		番	
番		番			延後	—	延後		番		番	
番		番				PK			番		番	

報道関係報告用紙

1月 26・27日 (土・日)

平成30年度 大分県高等学校新人大会 サッカー競技 3回戦

大分高等学校				2		VS	0		中津南高等学校			
10番	菊地	番							番		番	
4番	福井	番		0	前	—	前	0	番		番	
番		番		2	後	—	後	0	番		番	
番		番			延前	—	延前		番		番	
番		番			延後	—	延後		番		番	
番		番				PK			番		番	

別府翔青高等学校				0		VS	6		中津東高等学校			
番		番							6番	篠原	番	
番		番		0	前	—	前	1	12番	本間	番	
番		番		0	後	—	後	5	11番	長野	番	
番		番			延前	—	延前		4番	奥村	番	
番		番			延後	—	延後		5番	釜土	番	
番		番				PK			8番	友松	番	

大分西高等学校				0		VS	1		文理大附属高等学校			
番		番							6番	成松	番	
番		番		0	前	—	前	0	番		番	
番		番		0	後	—	後	1	番		番	
番		番			延前	—	延前		番		番	
番		番			延後	—	延後		番		番	
番		番				PK			番		番	

情報科学高等学校				0		VS	1		柳ヶ浦高等学校			
番		番							14番	篠崎	番	
番		番		0	前	—	前	0	番		番	
番		番		0	後	—	後	1	番		番	
番		番			延前	—	延前		番		番	
番		番			延後	—	延後		番		番	
番		番				PK			番		番	

報道関係報告用紙

1月 26・27日 (土・日)

平成30年度 大分県高等学校新人大会 サッカー競技 3回戦

大分工業高等学校				2		VS	0		岩田高等学校			
10番	明石	番							番		番	
4番	安達	番		1	前	—	前	0	番		番	
番		番		1	後	—	後	0	番		番	
番		番			延前	—	延前		番		番	
番		番			延後	—	延後		番		番	
番		番				PK			番		番	

鶴崎工業高等学校				3		VS	0		大分南高等学校			
8番	渡邊	番							番		番	
9番	山村	番		2	前	—	前	0	番		番	
9番	山村	番		1	後	—	後	0	番		番	
番		番			延前	—	延前		番		番	
番		番			延後	—	延後		番		番	
番		番				PK			番		番	

昭和学園高等学校				3		VS	3		大分上野丘高等学校			
7番	佐藤	番							4番	渡邊	番	
10番	黒木	番		1	前	—	前	0	8番	池田	番	
10番	黒木	番		1	後	—	後	2	11番	中野	番	
番		番		0	延前	—	延前	1	番		番	
番		番		1	延後	—	延後	0	番		番	
番		番				PK			番		番	

臼杵高等学校				1		VS	0		宇佐高等学校			
7番	堀	番							番		番	
番		番		0	前	—	前	0	番		番	
番		番		0	後	—	後	0	番		番	
番		番		0	延前	—	延前	0	番		番	
番		番		1	延後	—	延後		番		番	
番		番				PK			番		番	

報道関係報告用紙

1 月 20 日(日)

平成30年度 大分県高等学校新人大会 サッカー競技 2回戦

大分高等学校				2		VS		1		大分雄城台高等学校			
4番	福井	番								4番	原田	番	
7番	永松	番		0	前	—	前	0		番		番	
番		番		2	後	—	後	1		番		番	
番		番			延前	—	延前			番		番	
番		番			延後	—	延後			番		番	
番		番				PK				番		番	

中津北高等学校				0		VS		3		大分南高等学校			
番		番								11番	松井	番	
番		番		0	前	—	前	1		11番	松井	番	
番		番		0	後	—	後	2		9番	林	番	
番		番			延前	—	延前			番		番	
番		番			延後	—	延後			番		番	
番		番				PK				番		番	

別府鶴見丘高等学校				0		VS		3		柳ヶ浦高等学校			
番		番								10番	芝崎	番	
番		番		0	前	—	前	1		10番	芝崎	番	
番		番		0	後	—	後	2		14番	篠崎	番	
番		番			延前	—	延前			番		番	
番		番			延後	—	延後			番		番	
番		番				PK				番		番	

大分工業高等学校				4		VS		0		大分舞鶴高等学校			
8番	明石	番								番		番	
8番	明石	番		3	前	—	前	0		番		番	
13番	岩本	番		1	後	—	後	0		番		番	
14番	深野	番			延前	—	延前			番		番	
番		番			延後	—	延後			番		番	
番		番				PK				番		番	

報道関係報告用紙

1 月 20 日(日)

平成30年度 大分県高等学校新人大会 サッカー競技 2回戦

宇佐高等学校				1		VS	1		日田林工高等学校			
番		番							番		番	
番		番		0	前	—	前	1	番		番	
番		番		1	後	—	後	0	番		番	
番		番		0	延前	—	延前	0	番		番	
番		番		0	延後	—	延後	0	番		番	
番		番		5		PK	3		番		番	

大分豊府高等学校				0		VS	9		鶴崎工業高等学校			
番		番							8番	渡邊	10番	富來
番		番		0	前	—	前	6	10番	富來	19番	藤原
番		番		0	後	—	後	3	7番	今井	20番	疋田
番		番			延前	—	延前		15番	清田		番
番		番			延後	—	延後		8番	渡邊		番
番		番				PK			10番	富來		番

日出総合高等学校				0		VS	3		大分上野丘高等学校			
番		番							15番	山本		番
番		番		0	前	—	前	2	18番	岡本		番
番		番		0	後	—	後	1	10番	田原		番
番		番			延前	—	延前					番
番		番			延後	—	延後					番
番		番				PK						番

大分西高等学校				3		VS	0		大分東明高等学校			
7番	佐藤	番							番		番	
7番	佐藤	番		2	前	—	前	0	番		番	
9番	後藤	番		1	後	—	後	0	番		番	
番		番			延前	—	延前		番		番	
番		番			延後	—	延後		番		番	
番		番				PK			番		番	

報道関係報告用紙

1 月 20 日(日)

平成30年度 大分県高等学校新人大会 サッカー競技 2回戦													
佐伯豊南高等学校				0		VS		8		文理大附属高等学校			
番		番								20番	三木	12番	小野
番		番		0	前	—	前	2	20番	三木	7番	濱崎	
番		番		0	後	—	後	6	7番	垣内		番	
番		番			延前	—	延前		オウンゴール			番	
番		番			延後	—	延後		15番	酒井		番	
番		番				PK			14番	中島		番	

臼杵高等学校				2		VS		1		楊志館高等学校			
9番	見河	番								9番	佐藤	番	
7番	堀	番		0	前	—	前	0	番		番		
番		番		2	後	—	後	1	番		番		
番		番			延前	—	延前		番		番		
番		番			延後	—	延後		番		番		
番		番				PK			番		番		

大分鶴崎高等学校				0		VS		3		中津東高等学校			
番		番								11番	長野	番	
番		番		0	前	—	前	0	8番	友松	番		
番		番		0	後	—	後	3	10番	大井	番		
番		番			延前	—	延前		番		番		
番		番			延後	—	延後		番		番		
番		番				PK			番		番		

報道関係報告用紙

1 月 19 日(土)

平成30年度 大分県高等学校新人大会 サッカー競技 1・2回戦

鶴崎工業高等学校				8	VS	0	杵築高等学校			
8番	渡邊	13番	横井				番	番	番	番
8番	渡邊	10番	富來	6前	—	前	0	番	番	
9番	山村	番		2後	—	後	0	番	番	
8番	渡邊	番		延前	—	延前		番	番	
9番	山村	番		延後	—	延後		番	番	
11番	松本	番			PK			番	番	

中津南高等学校				6	VS	0	別府溝部高等学校			
7番	榎本	番					番	番	番	番
2番	新田	番		3前	—	前	0	番	番	
7番	榎本	番		3後	—	後	0	番	番	
7番	榎本	番		延前	—	延前		番	番	
3番	園	番		延後	—	延後		番	番	
6番	大原	番			PK			番	番	

佐伯豊南高等学校				2	VS	0	大分商業高等学校			
5番	柳井	番					番	番	番	番
15番	石田	番		0前	—	前	0	番	番	
番		番		2後	—	後	0	番	番	
番		番		延前	—	延前		番	番	
番		番		延後	—	延後		番	番	
番		番			PK			番	番	

日田高等学校				1	VS	2	宇佐高等学校				
2番	菱川真	番					12番	長岡	番		
番		番		1前	—	前	1	7番	宮永	番	
番		番		0後	—	後	1	番		番	
番		番		延前	—	延前		番		番	
番		番		延後	—	延後		番		番	
番		番			PK			番		番	

報道関係報告用紙

1 月 19 日(土)

平成30年度 大分県高等学校新人大会 サッカー競技 1・2回戦

竹 田 高 等 学 校				0		VS	2		昭 和 学 園 高 等 学 校			
番		番							10 番	黒木	番	
番		番		0	前	—	前	1	10 番	黒木	番	
番		番		0	後	—	後	1	番		番	
番		番			延前	—	延前		番		番	
番		番			延後	—	延後		番		番	
番		番				PK			番		番	

国 東 高 等 学 校				3		VS	4		岩 田 高 等 学 校			
9 番	伊藤	番							11 番	白石	番	
13 番	富松	番		2	前	—	前	2	11 番	白石	番	
9 番	伊藤	番		1	後	—	後	2	11 番	白石	番	
番		番			延前	—	延前		7 番	小山田	番	
番		番			延後	—	延後		番		番	
番		番				PK			番		番	

佐 伯 鶴 城 高 等 学 校				0		VS	6		情 報 科 学 高 等 学 校			
番		番							11 番	橋本	番	
番		番		0	前	—	前	2	6 番	橋口	番	
番		番		0	後	—	後	4	5 番	神崎	番	
番		番			延前	—	延前		16 番	清田	番	
番		番			延後	—	延後		16 番	清田	番	
番		番				PK			10 番	高柳	番	

別 府 翔 青 高 等 学 校				2		VS	1		津 久 見 高 等 学 校			
6 番	豊田	番							8 番	河野海	番	
10 番	膳瀬	番		0	前	—	前	1	番		番	
番		番		2	後	—	後	0	番		番	
番		番			延前	—	延前		番		番	
番		番			延後	—	延後		番		番	
番		番				PK			番		番	