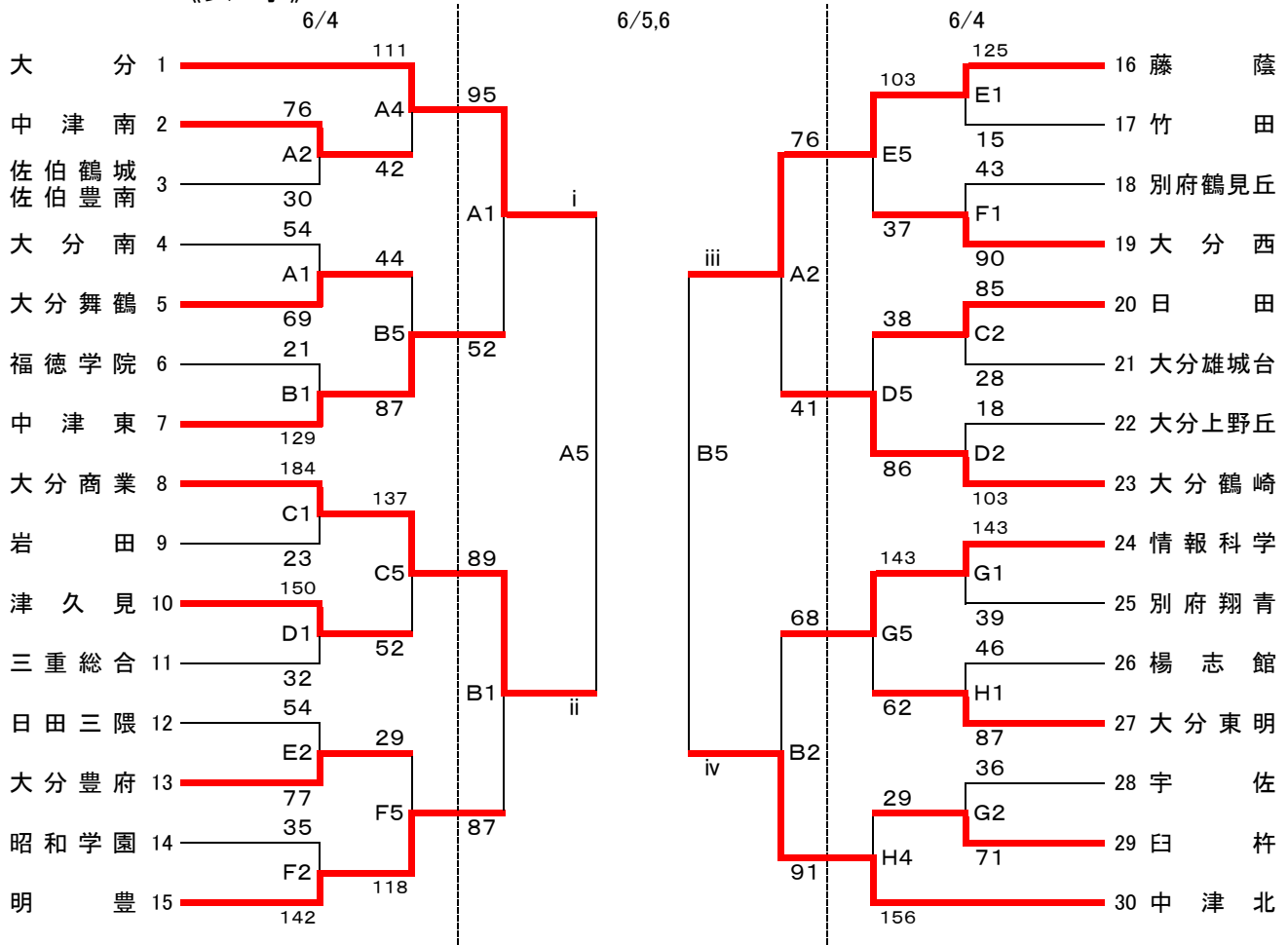


第70回大分県高等学校総合体育大会バスケットボール競技

令和4年5月29日(日)・6月4日(土)・5日(日)・6日(月)

《女子》



《試合会場》

佐伯中央病院アリーナ A・B
大分舞鶴 C・D
大分豊府 E・F
情報科学 G・H

《試合時間》

5/29,6/4,5
1試合目 9:00~
2試合目 10:30~
3試合目 12:00~
4試合目 13:30~
5試合目 15:00~
6試合目 16:30~

6/6

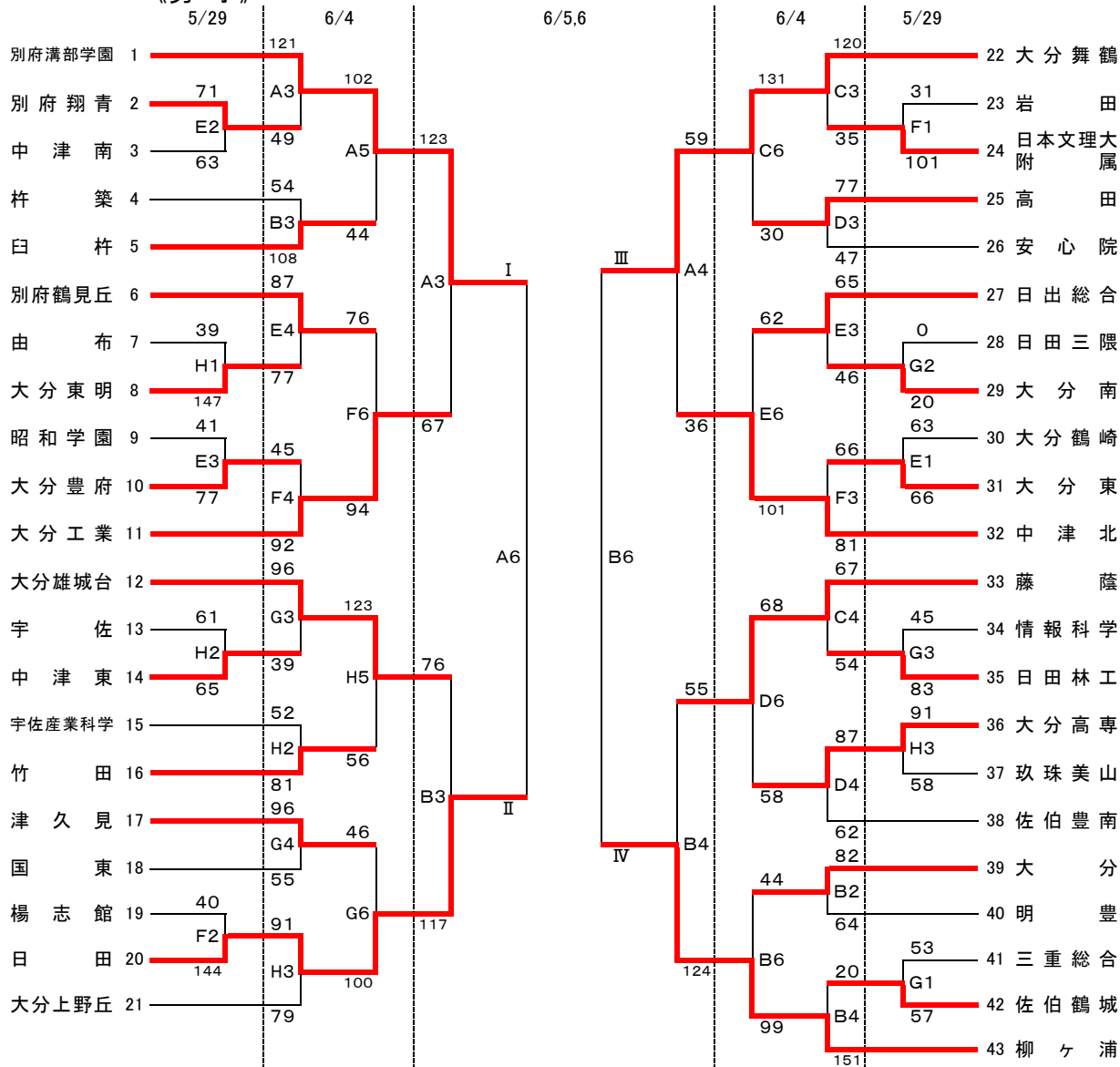
1試合目 9:30~ <女子>A5勝-B5負, A5負-B5勝
2試合目 11:00~ <男子>A6勝-B6負, A6負-B6勝
3試合目 12:30~ <女子>A5勝-B5勝, A5負-B5負
4試合目 14:00~ <男子>A6勝-B6勝, A6負-B6負

- ・この大会は5月29日・6月4日は無観客試合です。
- ・6月5日・6日は応援者10名までの入場が可能です。(各学校の顧問にご確認下さい。)
- ・別紙、感染症等の対策に関する留意事項を守ること。
- ・各チームの顧問の先生は、1試合前の受付の協力をお願いします。
- ・ただし、1試合目のオフィシャルは第3試合のチームからお願いします。
※会場地又は会場地に近いチームが優先的にお願いします。
- ・各会場の開館時間は、8:00です。車で来校する際は、各チーム乗り合わせてお越し下さい。
- ・駐車場でトラブルが多発しています。会場校の指示に必ず従って下さい。
- ・ゴミは各チームで必ず持ち帰ってください。貴重品の管理は各チームをお願いします。
- ・メンバー変更のあるチームは本部・T. O・相手チームに試合開始10分前までにメンバー表を提出してください。(申し込み用紙に記載してある登録メンバー30名の中から変更可能。)
- ・6月5日(日)までは負けチームが次のゲームのT. Oとなりますので素早く準備をお願いします。

第70回大分県高等学校総合体育大会バスケットボール競技

令和4年5月29日(日)・6月4日(土)・5日(日)・6日(月)

《男子》



- ・この大会は5月29日・6月4日は無観客試合です。
- ・6月5日・6日は応援者10名までの入場が可能です。(各学校の顧問にご確認下さい。)
- ・別紙、感染症等の対策に関する留意事項を守ること。
- ・各チームの顧問の先生は、1試合前の受付の協力をお願いします。
- ・ただし、1試合目のオフィシャルは第3試合のチームからお願いします。
※会場地又は会場地に近いチームが優先的にお願いします。
- ・各会場の閉館時間は、8:00です。車で来校する際は、各チーム乗り合わせてお越し下さい。
- ・駐車場でのトラブルが多発しています。会場校の指示に必ず従って下さい。
- ・ゴミは各チームで必ず持ち帰ってください。貴重品の管理は各チームをお願いします。
- ・メンバー変更のあるチームは本部・T. O・相手チームに試合開始10分前までにメンバー表を提出してください。(申し込み用紙に記載してある登録メンバー30名の中から変更可能。)
- ・6月5日(日)までは負けチームが次のゲームのT. Oとなりますので素早く準備をお願いします。

男子リーグ戦表

《男子リーグ表》

チーム名	I 別府溝部学園	II 日田	III 大分舞鶴	IV 柳ヶ浦	勝	負	順位
I 別府溝部学園	○			●	2	1	2
	32 - 12	65	86	76			
	33 - 16		50	87			
	28 - 22		25 - 14	21 - 27			
II 日田	●		○	●	1	2	3
	12 - 32	118	85	80			
	16 - 33		78	126			
	22 - 28		24 - 30	20 - 23			
III 大分舞鶴	●	●		●	0	3	3
	13 - 18	78	85	53			
	11 - 18			88			
	14 - 25			25 - 27			
IV 柳ヶ浦	○	○	○		3	0	1
	19 - 24	126	88				
	19 - 12		53				
	22 - 19		27 - 25				

女子リーグ戦表

《女子リーグ表》

チーム名	i 大分	ii 大分商業	iii 藤蔭	iv 中津北	勝	負	順位
i 大分	○		○	○	3	0	1
	16 - 13	64	94	81			
	27 - 14		64	46			
	17 - 23		27 - 21	21 - 6			
ii 大分商業	●		○	●	1	2	3
	13 - 16	76	77	56			
	14 - 27		66	84			
	23 - 17		21 - 23	12 - 18			
iii 藤蔭	●	●		●	0	3	3
	14 - 24	66	77	64			
	10 - 21			66			
	19 - 22			16 - 19			
iv 中津北	●	○	○		2	1	2
	11 - 25	84	66	64			
	17 - 16		56				
	12 - 19		18 - 12				