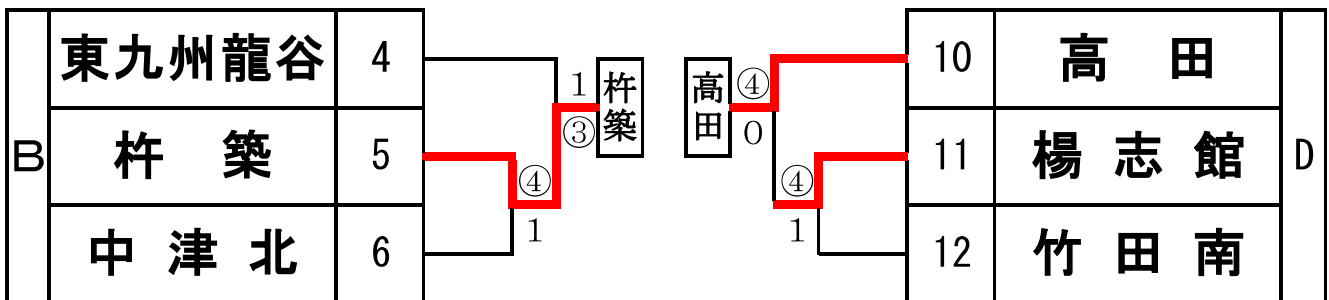
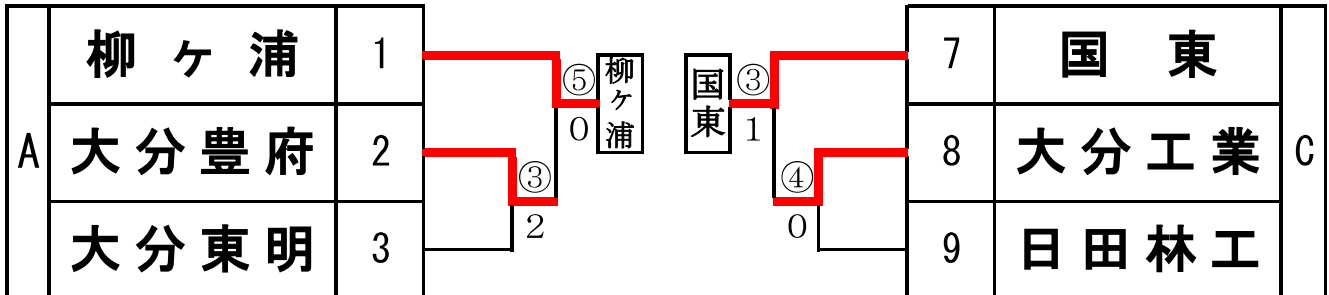


# 男子団体組み合わせ

○ 第1試合場  
( ) 第2試合場



		A	B	C	D				
		柳ヶ浦	杵築	国東	高田	勝	負	分	順
A	柳ヶ浦	-	○ 5	○ 4	▲ 1	2	1	0	2
B	杵築	▲ 0	-	▲ 0	▲ 0	0	3	0	4
C	国東	▲ 1	○ 5	-	▲ 1	1	2	0	3
D	高田	○ 3	○ 5	○ 1	-	3	0	0	1

1位

高田 高校

2位

柳ヶ浦 高校

3位

国東 高校

4位

杵築 高校

23年ぶり6回目

# 男子 決勝 リーグ

学校名	柳ヶ浦	赤	白	杵築	学校名
	氏名	⑤	決まり技	0	氏名
大将	黒澤 良太	○	袈裟固	▲	柴田 颯太
副将	アマンジョル アルマン	○	内股	▲	長谷川 隼人
中堅	大石 晋太郎	⊖	優勢	▲	井上 陸
次鋒	高尾 翔馬	○	合技	▲	久保 康祐
先鋒	石田 清吏	○	内股	▲	今村 晟師

学校名	国東	赤	白	高田	学校名
	氏名	1	決まり技	①	氏名
大将	若月 蒼空	×	引き分け	×	仁田野 秀宜
副将	富沢 晴紀	▲	合技	○	佐藤 颯
中堅	平山 知寛	⊖	優勢	▲	佐藤 幹大
次鋒	分園 健太	×	引き分け	×	伊藤 瑛紅
先鋒	坂口 蓮斗	×	引き分け	×	小山 啓椰

学校名	柳ヶ浦	赤	白	高田	学校名
	氏名	1	決まり技	③	氏名
大将	黒澤 良太	▲	優勢	⊖	仁田野 秀宜
副将	アマンジョル アルマン	×	引き分け	×	佐藤 颯
中堅	大石 晋太郎	○	反則(指導3)	▲	佐藤 幹大
次鋒	中村 東琉	▲	横四方固	○	伊藤 瑛紅
先鋒	石田 清吏	▲	優勢	⊖	小山 啓椰

# 男子決勝リーグ

学校名	杵築	赤	白	国東	学校名	
	氏名	0	決まり技	⑤	氏名	
大将	柴田 颯太	▲	小外刈	○	若月 蒼空	大将
副将	長谷川 隼人	▲	送襟締	○	富沢 晴紀	副将
中堅	井上 陸	▲	合技	○	平山 知寛	中堅
次鋒	久保 康祐	▲	内股	○	分園 健太	次鋒
先鋒	今村 晟師	▲	合技	○	坂口 蓮斗	先鋒

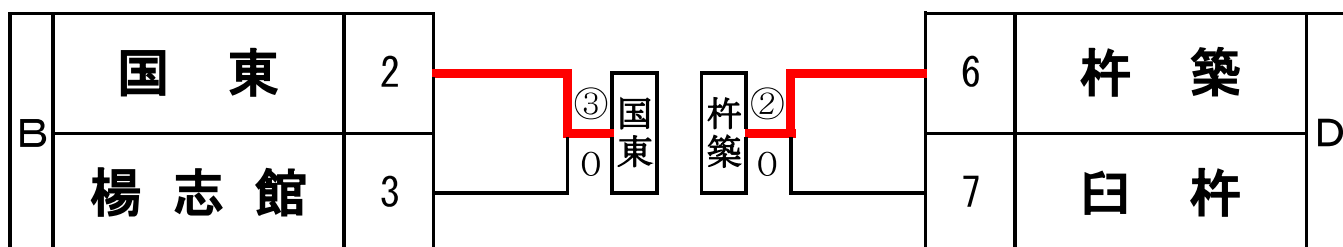
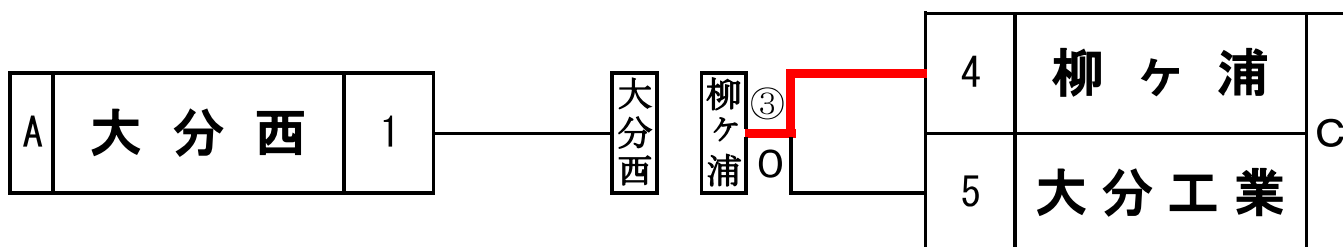
学校名	柳ヶ浦	赤	白	国東	学校名	
	氏名	④	決まり技	1	氏名	
大将	黒澤 良太	▲	優勢	⊖	若月 蒼空	大将
副将	アマンジョル アルマン	⊖	優勢	▲	富沢 晴紀	副将
中堅	大石 晋太郎	○	腕挫脇固	▲	平山 知寛	中堅
次鋒	中村 東琉	Ⓚ	指導差	▲	分園 健太	次鋒
先鋒	石田 清吏	○	合技	▲	坂口 蓮斗	先鋒

学校名	杵築	赤	白	高田	学校名	
	氏名	0	決まり技	⑤	氏名	
大将	柴田 颯太	▲	小外刈	○	仁田野 秀宜	大将
副将	長谷川 隼人	▲	合技	○	佐藤 颯	副将
中堅	井上 陸	▲	背負投	○	佐藤 幹大	中堅
次鋒	久保 康祐	▲	後袈裟固	○	伊藤 瑛紅	次鋒
先鋒	今村 晟師	▲	背負投	○	小山 啓椰	先鋒

# 女子団体組み合わせ

○ 第1試合場

( ) 第2試合場



		A	B	C	D				
		大分西	国東	柳ヶ浦	杵築	勝	負	分	順
A	大分西		× 1	▲ 0	○ 2	1	1	1	3
B	国東	× 1		▲ 0	○ 3	1	1	1	2
C	柳ヶ浦	○ 3	○ 3		○ 3	3	0	0	1
D	杵築	▲ 1	▲ 0	▲ 0		0	3	0	4

1位

柳ヶ浦 高校

4年連続5回目

2位

国東 高校

3位

大分西 高校

4位

杵築 高校

# 女子決勝リーグ

学校名	大分西	赤		白		国東	学校名
	氏名	1	決まり技	1		氏名	
大将	鍛冶谷 香澄	×	引き分け	×		和才 優香	大将
中堅	廣石 英恵	▲	優勢	○		川尾 まひる	中堅
先鋒	板井 陽瑠香	○	優勢	▲		明石 瑠花	先鋒

学校名	柳ヶ浦	赤		白		杵築	学校名
	氏名	③	決まり技	0		氏名	
大将	細野 いづみ	○	払腰	▲		佐藤 志乃	大将
中堅	上杉 実世	○	内股	▲		村田 千紗	中堅
先鋒	座波 星音	○	不戦	▲			先鋒

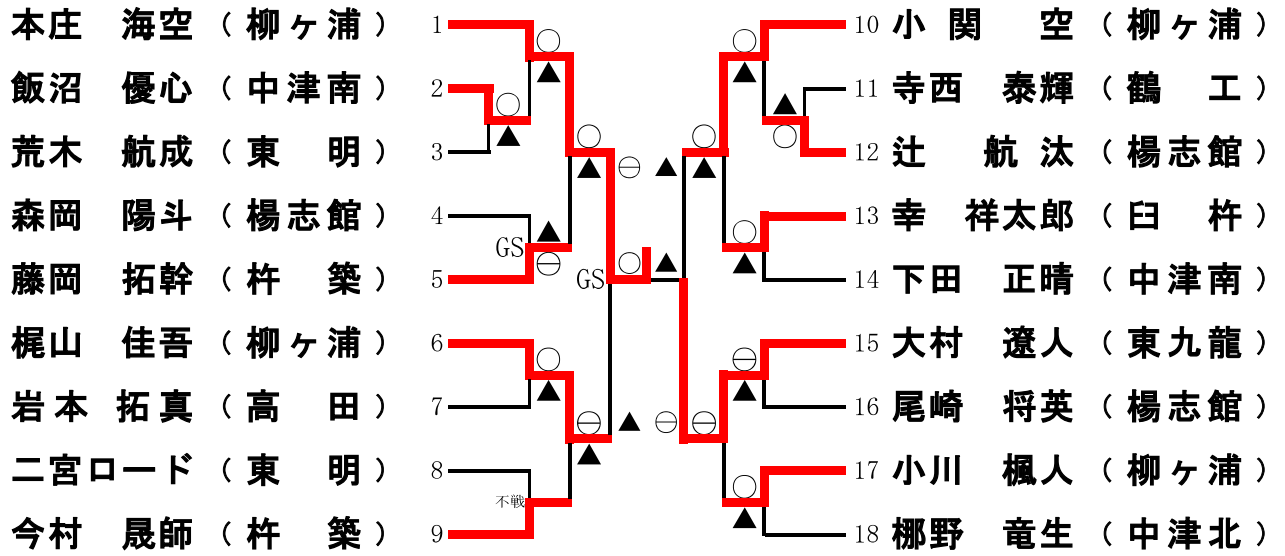
学校名	大分西	赤		白		杵築	学校名
	氏名	②	決まり技	1		氏名	
大将	鍛冶谷 香澄	○	内股	▲		佐藤 志乃	大将
中堅	廣石 英恵	▲	合技	○		村田 千紗	中堅
先鋒	板井 陽瑠香	○	不戦	▲			先鋒

学校名	国東	赤		白		柳ヶ浦	学校名
	氏名	0	決まり技	③		氏名	
大将	和才 優香	▲	内股	○		細野 いづみ	大将
中堅	川尾 まひる	▲	合技	○		高木 葉月	中堅
先鋒	明石 瑠花	▲	合技	○		座波 星音	先鋒

学校名	大分西	赤		白		柳ヶ浦	学校名
	氏名	0	決まり技	③		氏名	
大将	鍛冶谷 香澄	▲	合技	○		細野 いづみ	大将
中堅	阿部 なな	▲	出足払	○		上杉 実世	中堅
先鋒	板井 陽瑠香	▲	合技	○		座波 星音	先鋒

学校名	国東	赤		白		杵築	学校名
	氏名	③	決まり技	0		氏名	
大将	和才 優香	○	上四方固	▲		佐藤 志乃	大将
中堅	川尾 まひる	○	払腰	▲		村田 千紗	中堅
先鋒	明石 瑠花	○	不戦	▲			先鋒

## 〈 60 Kg 級 〉

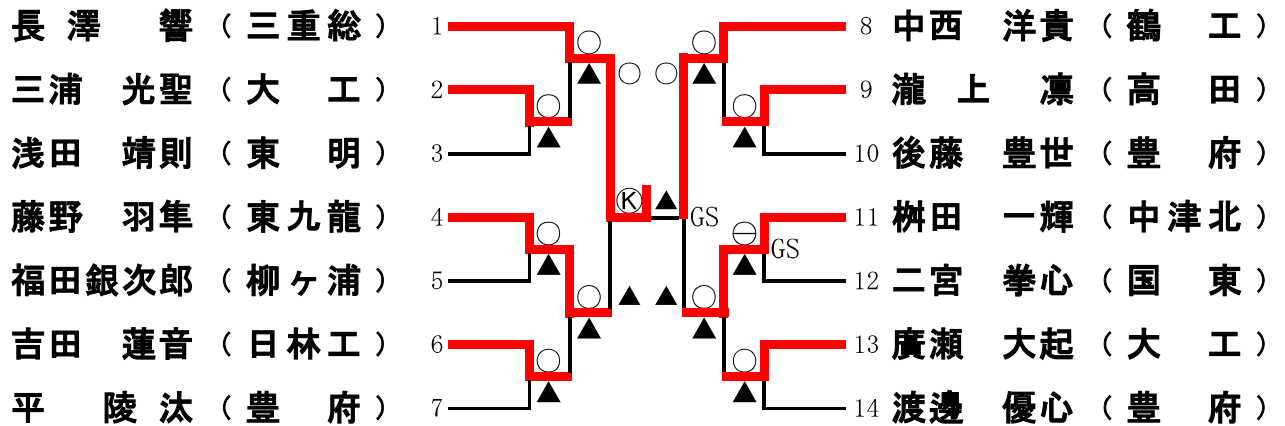


補欠決定

梶山 佳吾 (柳ヶ浦) ———— 小関 空 (柳ヶ浦)

<u>1位</u> 本庄 海空 柳ヶ浦	<u>2位</u> 大村 遼人 東九州龍谷	<u>3位</u> 梶山 佳吾 柳ヶ浦	<u>3位</u> 小関 空 柳ヶ浦
------------------------	--------------------------	------------------------	-----------------------

## 〈 66 Kg 級 〉



補欠決定

藤野 羽隼 (東九州龍谷) ———— 梶田 一輝 (中津北)

<u>1位</u> 長澤 響 三重総合	<u>2位</u> 中西 洋貴 鶴崎工業	<u>3位</u> 藤野 羽隼 東九州龍谷	<u>3位</u> 梶田 一輝 中津北
------------------------	-------------------------	--------------------------	------------------------

## 〈 7 3 Kg 級 〉

熊本晃士郎 (東九龍)	1		11	小山 啓椰 (高田)
梶田 陸 (中津北)	2		12	岩崎 永遠 (大工)
坂口 零音 (国東)	3		13	衛藤 大貴 (由布)
今崎 泰雅 (杵築)	4		14	小山 大地 (国東)
ガルバドラフ ダグワドルジ (柳ヶ浦)	5		15	森 奏人 (高田)
久保 康祐 (杵築)	6		16	嶋田 圭祐 (東九龍)
鶴岡 悠河 (鶴見丘)	7		17	和田 一輝 (東明)
長澤 柁 (三重総)	8		18	源嶋 斗亜 (杵築)
中村 東琉 (柳ヶ浦)	9		19	片多 泰雅 (杵築)
倉本 青輝 (楊志館)	10		20	小野 大遥 (大工)

補欠決定

中村 東琉 (柳ヶ浦) — GS — 嶋田 圭祐 (東九州龍谷)

<u>1位</u> 小山 啓椰 (高田)	<u>2位</u> 熊本晃士郎 (東九州龍谷)	<u>3位</u> 中村 東琉 (柳ヶ浦)	<u>3位</u> 嶋田 圭祐 (東九州龍谷)
----------------------	-------------------------	-----------------------	-------------------------

## 〈 8 1 Kg 級 〉

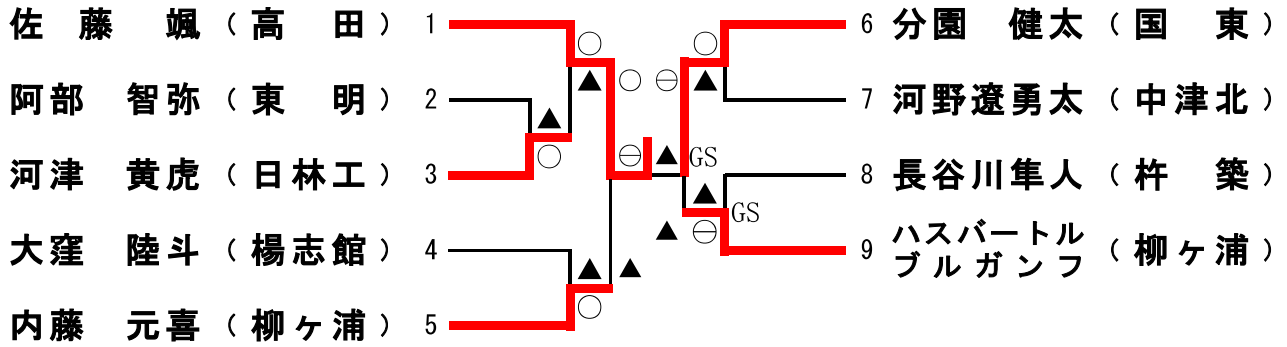
サインバヤル ドルジサンブ (柳ヶ浦)	1		7	石田 清吏 (柳ヶ浦)
柴田 颯太 (杵築)	2		8	佐藤 幹大 (高田)
藤田 廣 (豊府)	3		9	奥久 純平 (楊志館)
梶原 樂 (日林工)	4		10	坂口 蓮斗 (国東)
井上 陸 (杵築)	5		11	一原 叶 (大工)
池之上裕人 (中津北)	6		12	植山 孔希 (柳ヶ浦)

補欠決定

井上 陸 (杵築) — 不戦 — 坂口 蓮斗 (国東)

<u>1位</u> 柴田 颯太 (杵築)	<u>2位</u> 佐藤 幹大 (高田)	<u>3位</u> 井上 陸 (杵築)	<u>3位</u> 坂口 蓮斗 (国東)
----------------------	----------------------	---------------------	----------------------

## 〈 90 Kg 級 〉

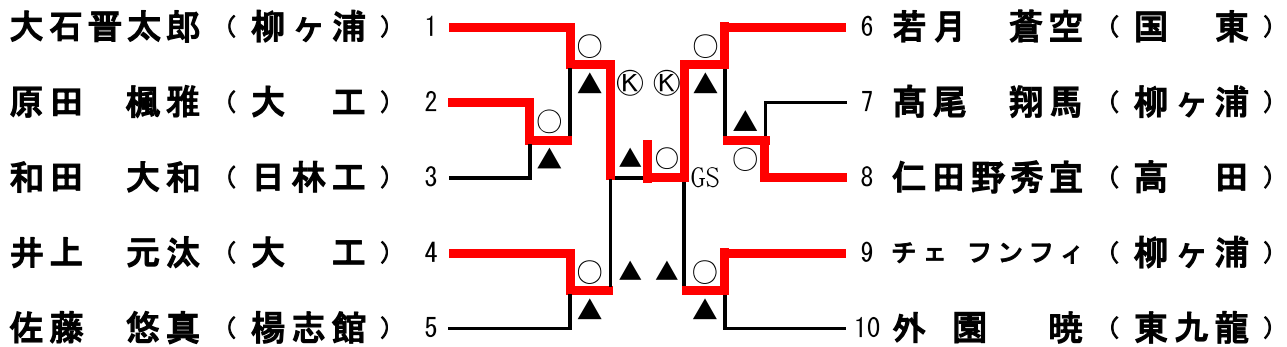


補欠決定

内藤 元喜 (柳ヶ浦) ハスバートルブルガンフ (柳ヶ浦)

<b>1位</b> 佐藤 颯 高田	<b>2位</b> 分園 健太 国東	<b>3位</b> 内藤 元喜 柳ヶ浦	<b>3位</b> ハスバートルブルガンフ 柳ヶ浦
----------------------	-----------------------	------------------------	------------------------------

## 〈 100 Kg 級 〉



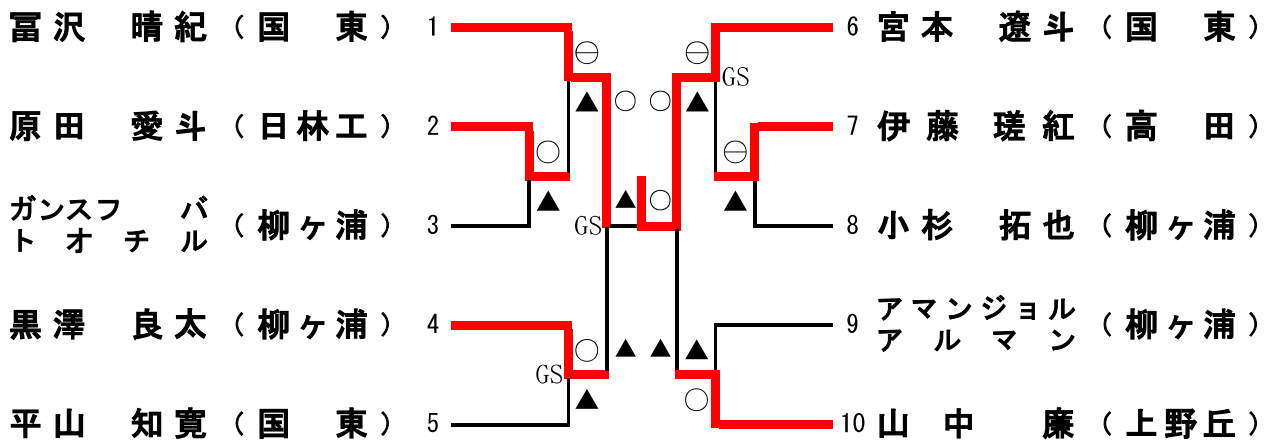
補欠決定

井上 元汰 (大分工業) チェ フンフィ (柳ヶ浦)

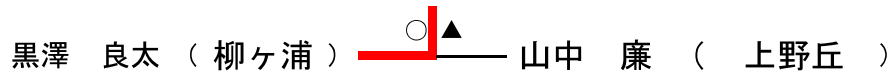
<b>1位</b> 若月 蒼空 国東	<b>2位</b> 大石晋太郎 柳ヶ浦	<b>3位</b> 井上 元汰 大分工業	<b>3位</b> チェ フンフィ 柳ヶ浦
-----------------------	------------------------	-------------------------	--------------------------



# 〈100Kg超級〉



補欠決定



**1位** 宮本 遼斗  
国東

**2位** 富沢 晴紀  
国東

**3位** 黒澤 良太  
柳ヶ浦

**3位** 山中 廉  
上野丘

## 〈 4 8 Kg 級 〉

林 優那 ( 臼 杵 )	1		6	植山 晴花 ( 柳ヶ浦 )
伊藤 一愛 ( 柳ヶ浦 )	2		7	寺嶋 沙良 ( 豊 府 )
山田 萌花 ( 大 工 )	3		8	中村明日香 ( 柳ヶ浦 )
樋口 乃衣 ( 柳ヶ浦 )	4		9	板山日向子 ( 大 工 )
江藤 小夏 ( 鶴 工 )	5			

補欠決定

樋口 乃衣 ( 柳ヶ浦 )      中村明日香 ( 柳ヶ浦 )

<u>1 位</u> 植山 晴花 柳ヶ浦	<u>2 位</u> 林 優那 臼杵	<u>3 位</u> 中村明日香 柳ヶ浦	<u>3 位</u> 樋口 乃衣 柳ヶ浦
-------------------------	-----------------------	-------------------------	-------------------------

## 〈 5 2 Kg 級 〉

大石 華姫 ( 柳ヶ浦 )	1		4	菊 遥香 ( 柳ヶ浦 )
明石 瑠花 ( 国 東 )	2		5	神谷 藍 ( 楊志館 )
板井陽瑠香 ( 大分西 )	3		6	阿部 なな ( 大分西 )
			7	樋口 月渚 ( 中津東 )

補欠決定

( )      阿部 なな ( 大分西 )

<u>1 位</u> 明石 瑠花 国東	<u>2 位</u> 菊 遥香 柳ヶ浦	<u>3 位</u> 阿部 なな 大分西
------------------------	------------------------	-------------------------

## 〈 5 7 g 級 〉

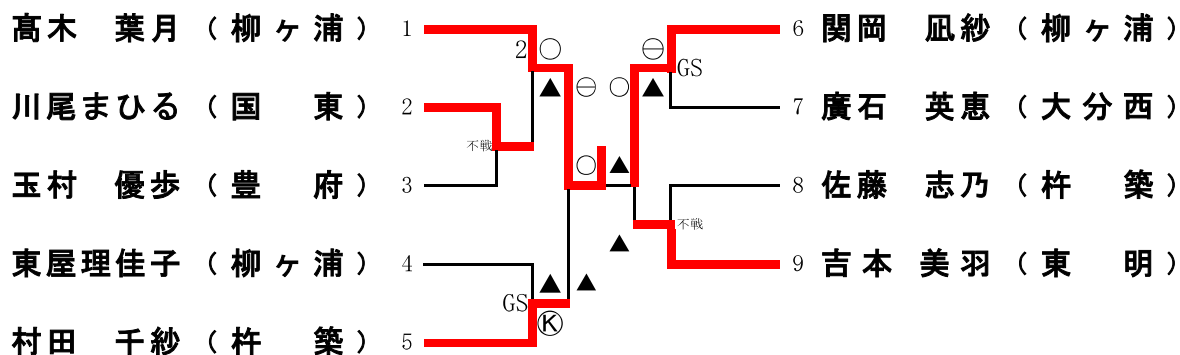
中村 綺花 ( 柳ヶ浦 )	1		4	座波 星音 ( 柳ヶ浦 )
藤野 紅葉 ( 高 田 )	2		5	武井 綾香 ( 柳ヶ浦 )
富永 叶 ( 国 東 )	3		6	薬師寺香帆 ( 臼 杵 )

補欠決定

藤野 紅葉 ( 高田 )      武井 綾香 ( 柳ヶ浦 )

<u>1 位</u> 座波 星音 柳ヶ浦	<u>2 位</u> 中村 綺花 柳ヶ浦	<u>3 位</u> 藤野 紅葉 高田	<u>3 位</u> 武井 綾香 柳ヶ浦
-------------------------	-------------------------	------------------------	-------------------------

## 〈 6 3 Kg 級 〉



補欠決定

村田 千紗 (杵築) — 吉本 美羽 (東明)

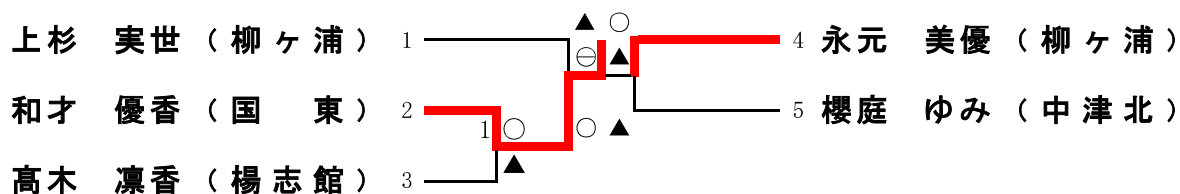
1 位 高木 葉月 柳ヶ浦	2 位 関岡 凧紗 柳ヶ浦	3 位 村田 千紗 杵築	3 位 吉本 美羽 東明
------------------	------------------	-----------------	-----------------

## 〈 7 0 Kg 級 〉



1 位 永野 華音 柳ヶ浦	2 位 アリウンボルド・エンフジン 柳ヶ浦
------------------	--------------------------

## 〈 7 8 Kg 級 〉



補欠決定

上杉 実世 (柳ヶ浦) — 櫻庭 ゆみ (中津北)  
不戦

1 位 和才 優香 国東	2 位 永元 美優 柳ヶ浦	3 位 上杉 実世 柳ヶ浦	3 位 櫻庭 ゆみ 中津北
-----------------	------------------	------------------	------------------

## 〈 7 8 Kg 超級 〉



1 位 細野いづみ 柳ヶ浦	2 位 鍛冶谷香澄 大分西
------------------	------------------

個人戦決勝記録

男子個人決勝

階級	赤				白			
	No.	氏名 学校名	勝負	決まり技 決まり時間	勝負	氏名 学校名	No.	
60 kg	1	本庄 海空 柳ヶ浦	○	小外刈	▲	大村 遼人 東九龍	15	
				2分19秒				
66 kg	1	長澤 響 三重総	Ⓚ	僅差	▲	中西 洋貴 鶴工	8	
				3分00秒				
73 kg	1	熊本晃士郎 東九龍	▲	優勢	⊖	小山 啓柳 高田	11	
				GS 3分23秒				
81 kg	2	柴田 颯太 杵築	Ⓚ	僅差	▲	佐藤 幹大 高田	8	
				GS 3分55秒				
90 kg	1	佐藤 颯 高田	⊖	優勢	▲	分園 健太 国東	6	
				GS 3分12秒				
100 kg	1	大石晋太郎 柳ヶ浦	▲	小外刈	○	若月 蒼空 国東	6	
				1分52秒				
100 超 kg	1	富沢 晴紀 国東	▲	小外刈	○	宮本 遼斗 国東	6	
				1分19秒				

個人戦決勝記録

女子個人決勝

階級	赤				白		
	No.	氏名	勝負	決まり技	勝負	氏名	No.
		学校名		決まり時間		学校名	
48 kg	1	林 優那	▲	反則（指導3）	○	植山 晴花	6
		白杵		1分50秒		柳ヶ浦	
52 kg	2	明石 溜花	Ⓚ	僅差	▲	菊 遥香	4
		国東		GS 3分08秒		柳ヶ浦	
57 kg	1	中村 綺花	▲	小外刈	○	座波 星音	4
		柳ヶ浦		0分24秒		柳ヶ浦	
63 kg	1	高木 葉月	○	合技	▲	関岡 凧紗	6
		柳ヶ浦		1分33秒		柳ヶ浦	
70 kg	1	アリウンボルド・エンフジン	▲	優勢	⊖	永野 華音	2
		柳ヶ浦		3分00秒		柳ヶ浦	
78 kg	2	和才 優香	⊖	優勢	▲	永元 美優	4
		国東		3分00秒		柳ヶ浦	
78超 kg	1	細野いづみ	○	合技	▲	鍛治谷香澄	2
		柳ヶ浦		0分35秒		大分西	